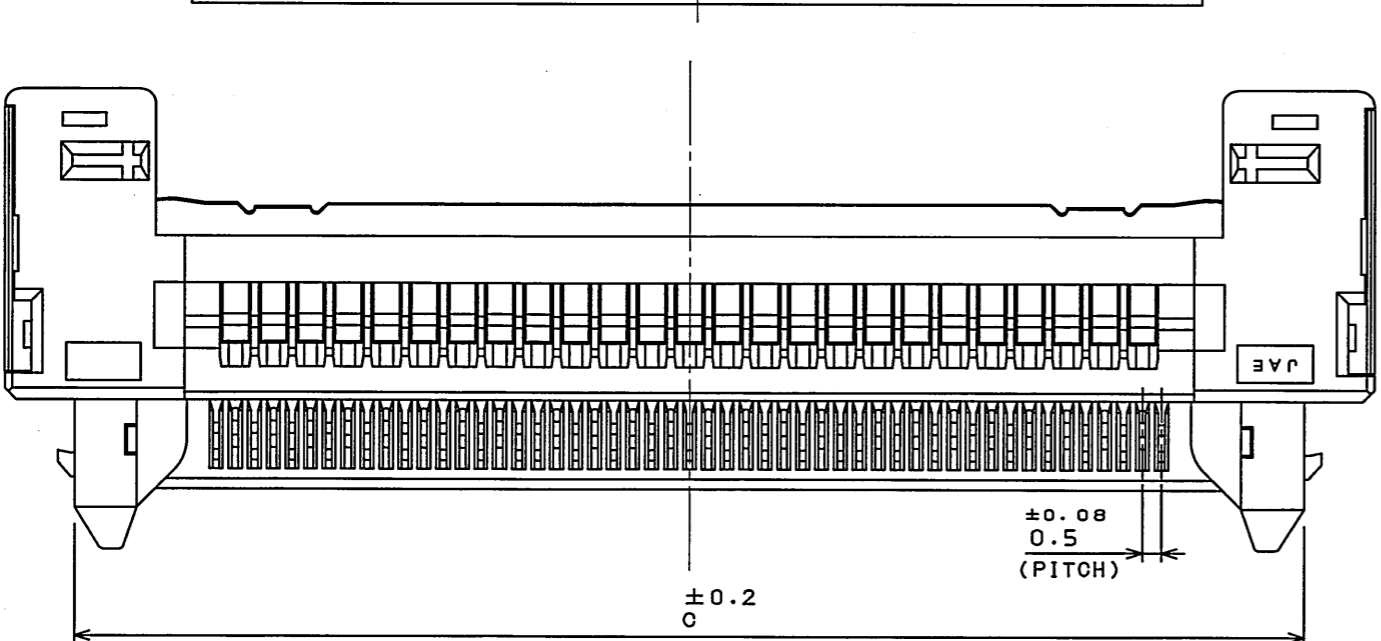
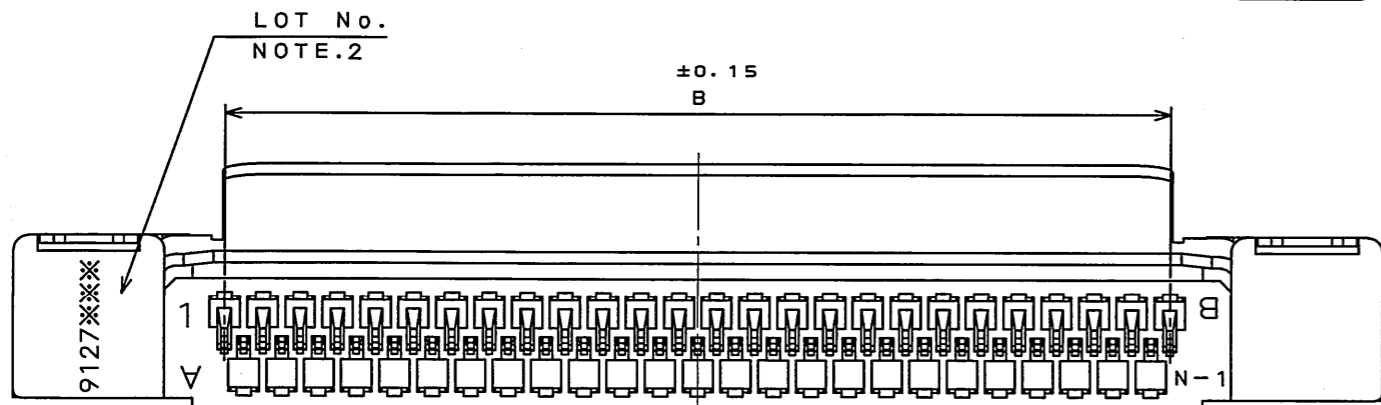
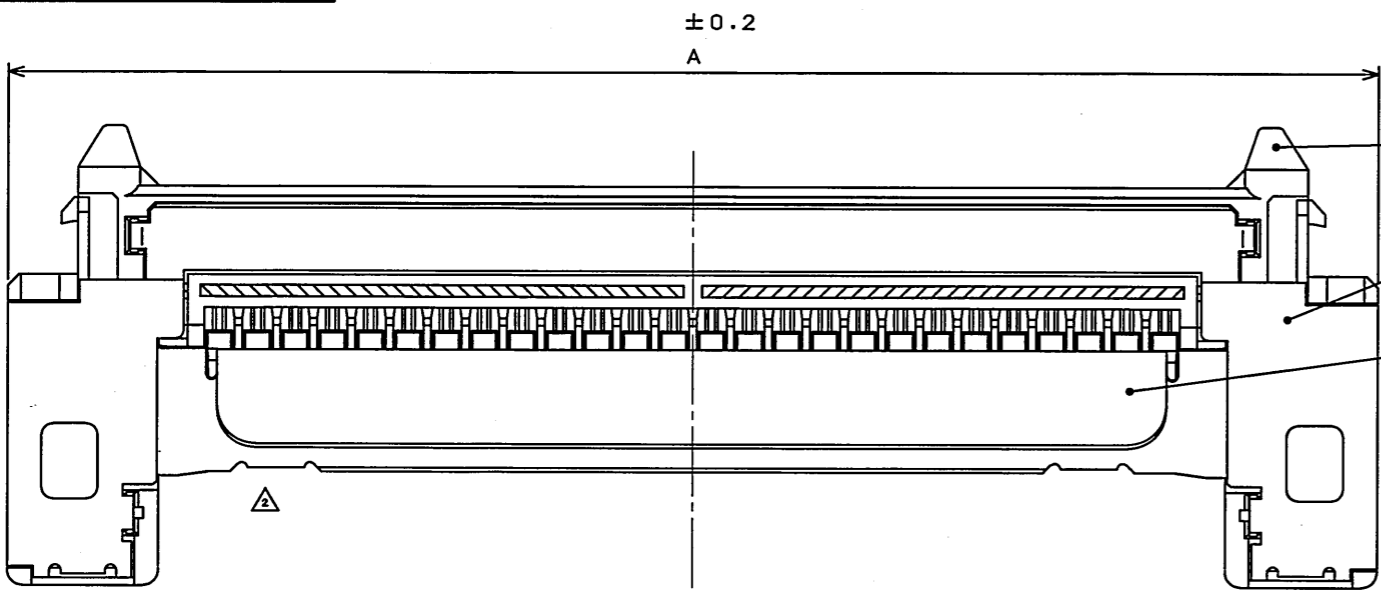
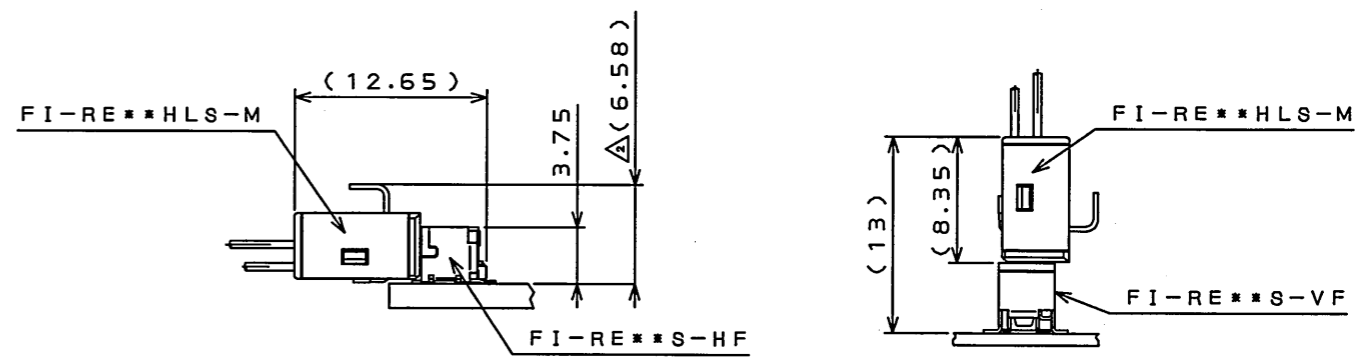


SJ109637
(ON DRAWING)台要図

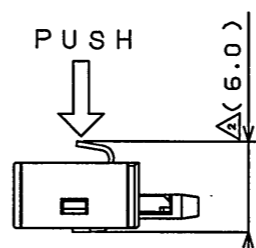
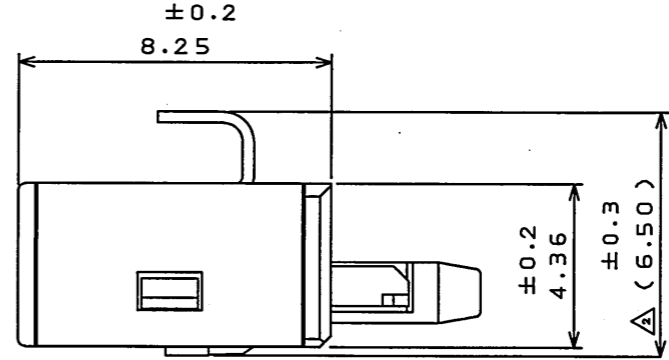


NOTE1. APPLICABLE CONTACT
FI-RC3-1A-1E-15000 AND FI-RC3-1B-1E-15000
NOTE2. PRODUCTION LOT NUMBER AS INDICATED.
注1. 適合コンタクトは下記コンタクトを使用して下さい。
FI-RC3-1A-1E-15000及びFI-RC3-1B-1E-15000
注2. 図示の位置にロット番号を表示する。

版数 REV.	年月日 DATE	DCN NO.	変更内容 DESCRIPTION	製図 DR.	担当 CHK.	査閲 APPD.	承認 APPD.
2	10.Jul.2009	068223	REVISED FORM etc. 形状変更	Y.HONDA	Y.HONDA	-	<i>Y. Degli</i>



MATED CONDITION (REF.)
嵌合状態図(参考)



MATING-LOCK RELEASING CONDITION
嵌合ロック解除状態

TABLE 1
表1

NO.OF CONTACTS(N)	DEMENSION		
	A	B	C
41	31.25	20.00	27.55
51	36.25	25.00	32.55

3	OPERATION SHELL 操作シェル	1	STAINLESS STEEL ステンレス		
2	COVER SHELL カバーシェル	1	COPPER ALLOY 銅合金	TIN PLATING Snメッキ	
1	INSULATOR インシュレータ	1	HEAT RESISTING PLASTIC 耐熱性プラスチック		UL94V-0
符号	名称	個数	材料	仕上	備考
	DESCRIPTION	QTY.	MATERIAL	FINISH	REMARKS
仕様書(SPECIFICATION)		第1版(ORIGINAL DATE) 12.Mar.2009		尺度(SCALE) 5:1	シリーズ(SERIES) FI-R
公差(GENERAL TOLERANCE)		製図 DR. Y.HONDA		名称(TITLE) FI-RE**HLS-M	
寸法(DIMENSION)		担当 CHK. M.YAMASHITA		JAE CONNECTOR DIV. PROPRIETARY. COPYRIGHT (C) 2009, JAPAN AVIATION ELECTRONICS INDUSTRY, LTD.	
角度(ANGLES)		査閲 APPD. K.HISAMATSU			
. ±0.8		承認 APPD. Y.KUBOTA			
.X ±0.4				質量(MASS)	
.XX ±0.1				図面番号(DRAWING NO.) SJ109637	
.XXX ±				版数 (REV.) 2	

DOE-0-212F(05.08)

