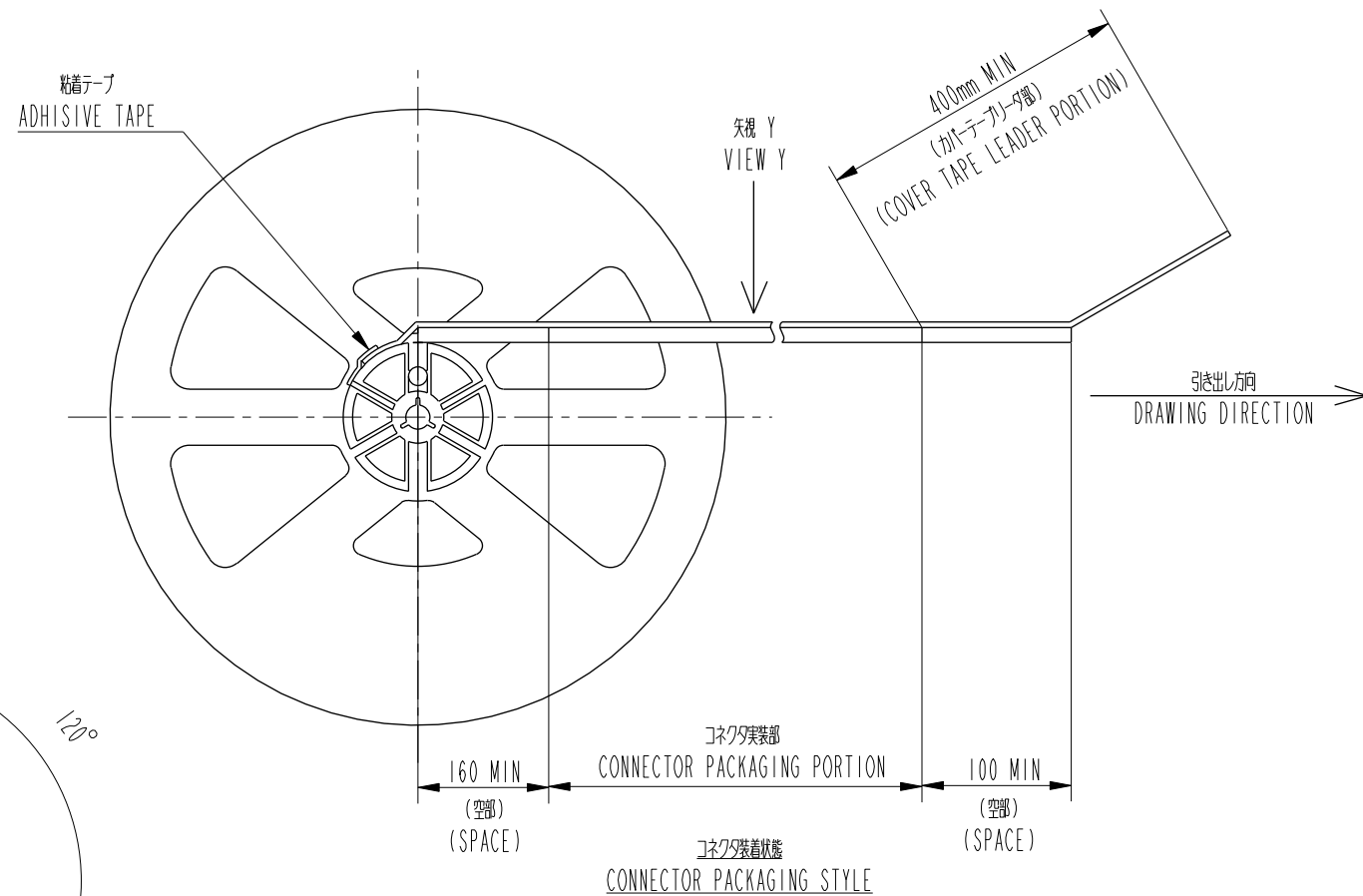
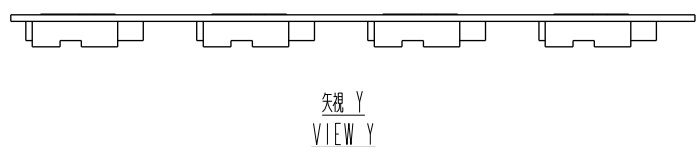
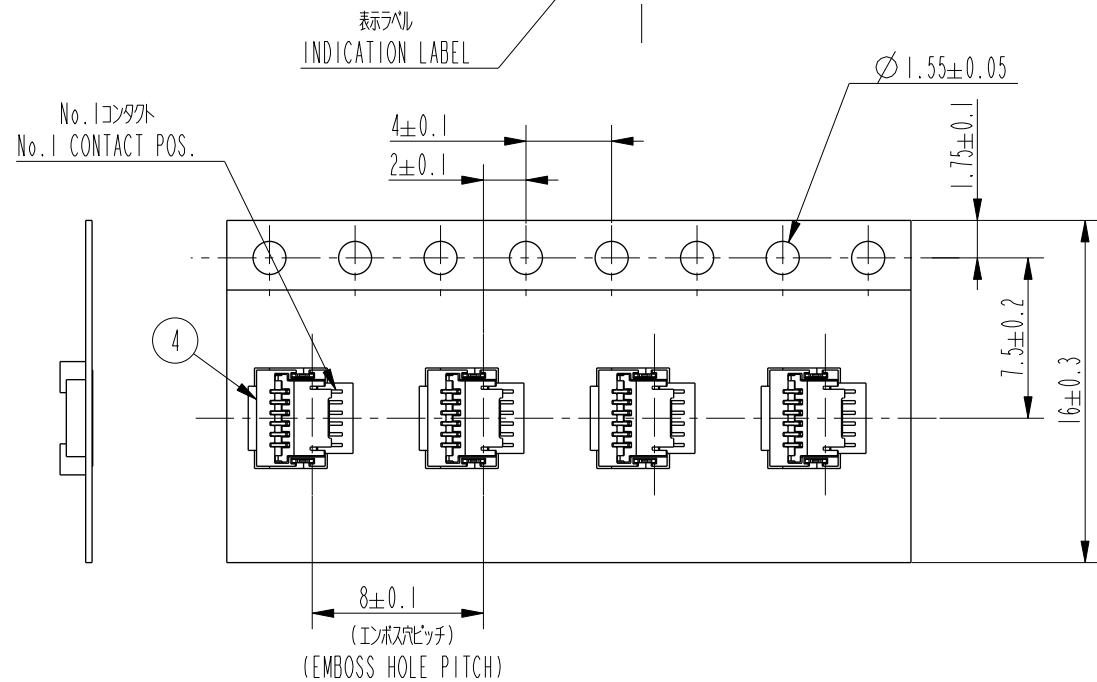
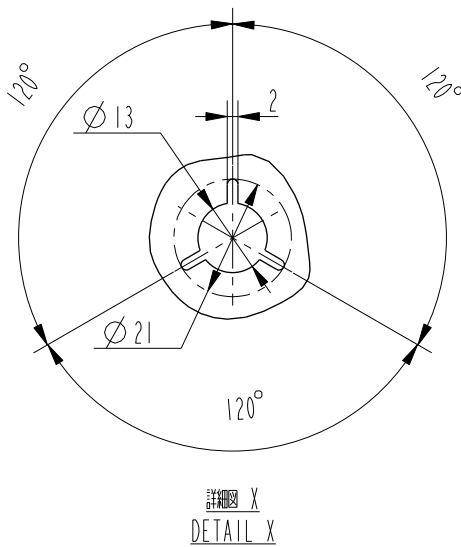
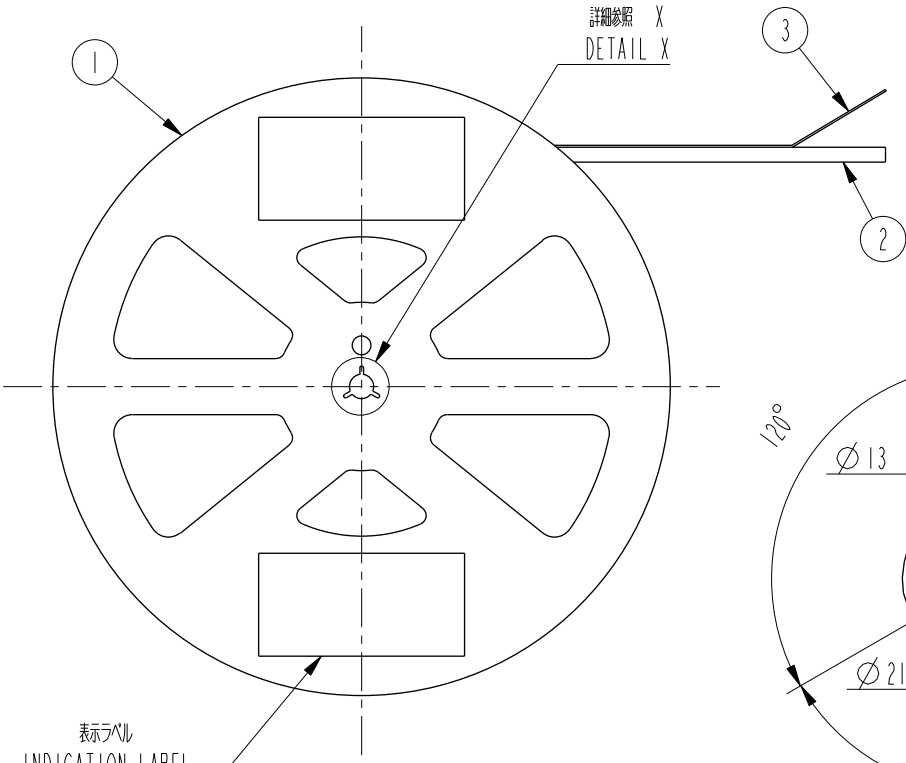
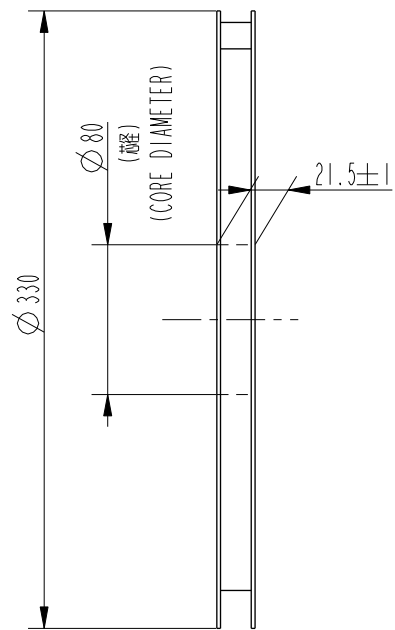


PRODUCT No.	No. OF CONTACTS
59453-041110EDHLF	4 CONTACTS
59453-051110EDHLF	5 CONTACTS
59453-061110EDHLF	6 CONTACTS
59453-071110EDHLF	7 CONTACTS
59453-081110EDHLF	8 CONTACTS
59453-091110EDHLF	9 CONTACTS
59453-121110EDHLF	12 CONTACTS
59453-131110EDHLF	13 CONTACTS



部番 No.	品名 PART NAME	型番 PRODUCT No.	材質 MATERIAL	数量 Q'TY	記事 NOTE
1	リール REEL	-----	ポリスチレン POLYSTYRENE	1	色:白又は、黒、帯電防止 COLOR:WHITE OR BLACK, ANTI STATIC
2	プラスチック(エンボス)テープ PLASTIC(EMBOSS)TAPE	-----	PP又は、PET PP or PET	1	帯電防止 ANTI STATIC
3	カバーテープ COVER TAPE	-----	ポリエステル POLYESTER	1	
4	コネクタ(単体) CONNECTOR	59453-...111DHLF	添付図面参照 SEE ATTACHED DRAWING	5,000	接点部:金めっき CONTACT AREA PLATING:GOLD ターミナル部:金めっき TERMINAL AREA PLATING:GOLD

注記

1. 本製品は、自動実装 (SMT) 対応、FPC用コネクタのプラスチックテープ梱包品である。
2. プラスチック(エンボス)テープ及びリールの形状寸法は、JIS C 0806(電子部品のテーピング)(表面実装部品)に準ずる。
3. 製品規格: GS-12-449, 取扱い明書: GS-20-098, 梱包規格: GS-14-834

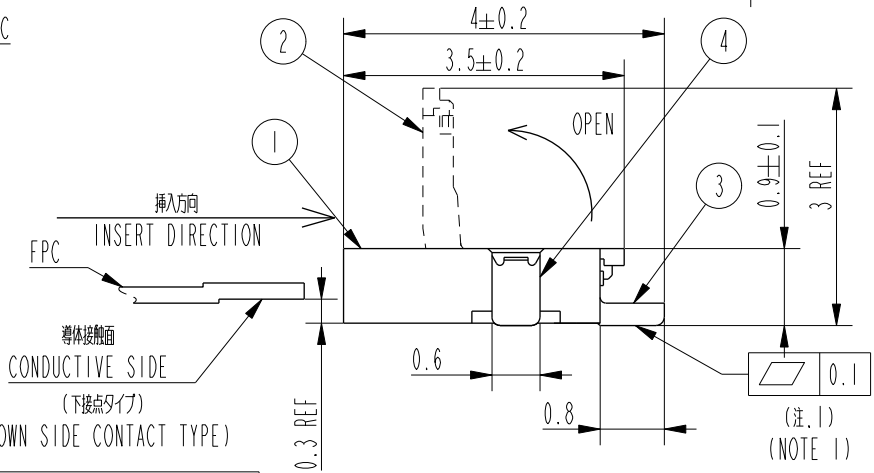
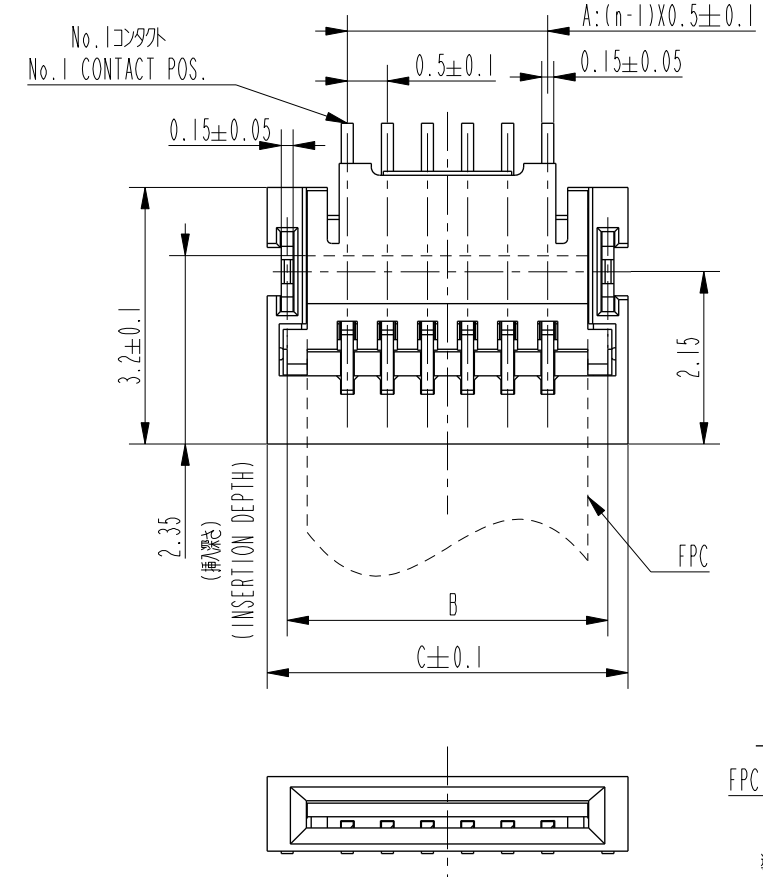
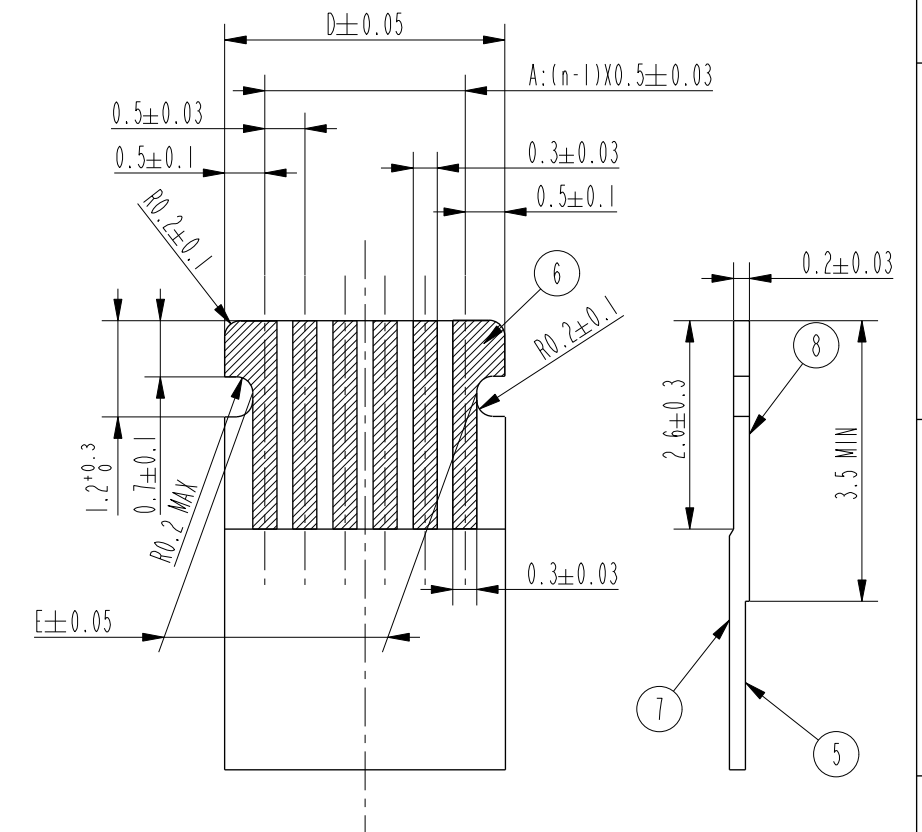
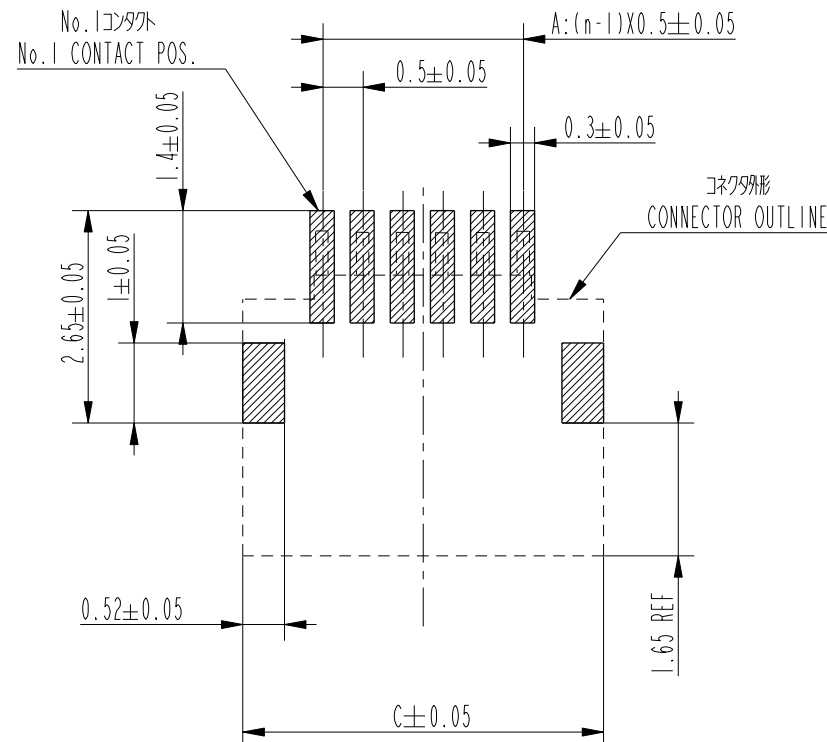
NOTE

1. THIS IS PLASTIC TAPE PACKAGED CONNECTOR USED FOR FPC AND COPES WITH AUTOMATIC MOUNTING(SMT)
2. SEE JIS C 0806 (PACKING OF ELECTRONIC COMPONENTS ON CONTINUOUS TAPES (SURFACE MOUNTING DEVICES))
3. Product SPEC: GS-12-449  
APPLICATION SPEC: GS-20-098  
PACKAGING SPEC: GS-14-834

www.fciconnect.com		surface ISO 1302	tolerance std ISO 406 ISO 1101	projection	MM
		TOLERANCES UNLESS OTHERWISE SPECIFIED		size A2	Scale N/A
Dr	M.Kogo	Mar.16,'15	ANGULAR	±5	
Eng	M.Kogo	Mar.16,'15	LINEAR		
Chr	M.Mioto	Mar.16,'15	5° ±		ECN
Appr	N.Sasame	Mar.16,'15	Product family	59CF	Spec ref
rev	ecn no	dr	date		
A	J08-0261	M.K	Jun.19,'08		
B	J09-0101	M.K	Mar.12,'09		
C	J10-0167	M.K	Jun.14,'10		
D	ELX-J-20602-1	M.K	Mar.16,'15		
FCI			プラスチックテープパッケージ 0.5mmピッチFPCコネクタ PLASTIC TAPE PACKAGED 0.5mm PITCH FPC CONNECTOR (下接点タイプ/DOWN SIDE CONTACT TYPE)		
catalog no			59453	Rev. D	
CUSTOMER			sheet 1 of 12		

推奨基板パターン図  
RECOMMENDED PCB LAYOUT

推奨FPC寸法  
RECOMMENDED FPC



CONNECTOR PARTS LIST

部品番号 No.	部品名 PART NAME	材料 MATERIAL	数量 Q'TY	記号 NOTE
1	ハウジング HOUSING	ガラス繊維入り耐熱樹脂 UL94V-0 GLASS FILLED THERMOPLASTIC RESIN	1	色:黒 ハロゲンフリー COLOR:BLACK Halogen Free
2	アクチュエータ ACTUATOR	ガラス繊維入り耐熱樹脂 UL94V-0 GLASS FILLED THERMOPLASTIC RESIN	1	色:黒 ハロゲンフリー COLOR:BRACK Halogen Free
3	コンタクト CONTACT	銅合金 COPPER ALLOY	n	接点部:金めっき CONTACT AREA PLATING:GOLD 端子部:金めっき TERMINAL AREA PLATING:GOLD 下地ニッケルめっき UNDER Ni PLATING
4	補強金具 FIXING TAB	黄銅 BRASS	2	めっき:錫めっき(鉛フリー)下地ニッケルめっき PLATING:TIN(LEAD FREE) UNDER Ni PLATING

注記 / NOTE  
1. コンタクト、補強金具の平均厚さは、0.1以内  
1. COPLANARITY FOR CONTACT TERMINAL AND FIXING TAB MUST BE WITHIN 0.1mm.  
2. 本製品は、GS-22-008に記載されたヨーロッパ規格と他国の規格に適合しています。  
2. THIS PRODUCT MEETS EUROPEAN UNION DIRECTIVES AND OTHER COUNTRY REGULATIONS AS DESCRIBED IN GS-22-008.

PRODUCT No. AND DIMENSIONS

PRODUCT No. (Not emboss packaging)	DIMENSIONS				
	A	B	C	D	E
59453-04111DHLF(4 CONTACTS)	1.5	3.0	3.5	2.5	1.8
59453-05111DHLF(5 CONTACTS)	2.0	3.5	4.0	3.0	2.3
59453-06111DHLF(6 CONTACTS)	2.5	4.0	4.5	3.5	2.8
59453-07111DHLF(7 CONTACTS)	3.0	4.5	5.0	4.0	3.3
59453-08111DHLF(8 CONTACTS)	3.5	5.0	5.5	4.5	3.8
59453-09111DHLF(9 CONTACTS)	4.0	5.5	6.0	5.0	4.3
59453-12111DHLF(12 CONTACTS)	5.5	7.0	7.5	6.5	5.8
59453-13111DHLF(13 CONTACTS)	6.0	7.5	8.0	7.0	6.3

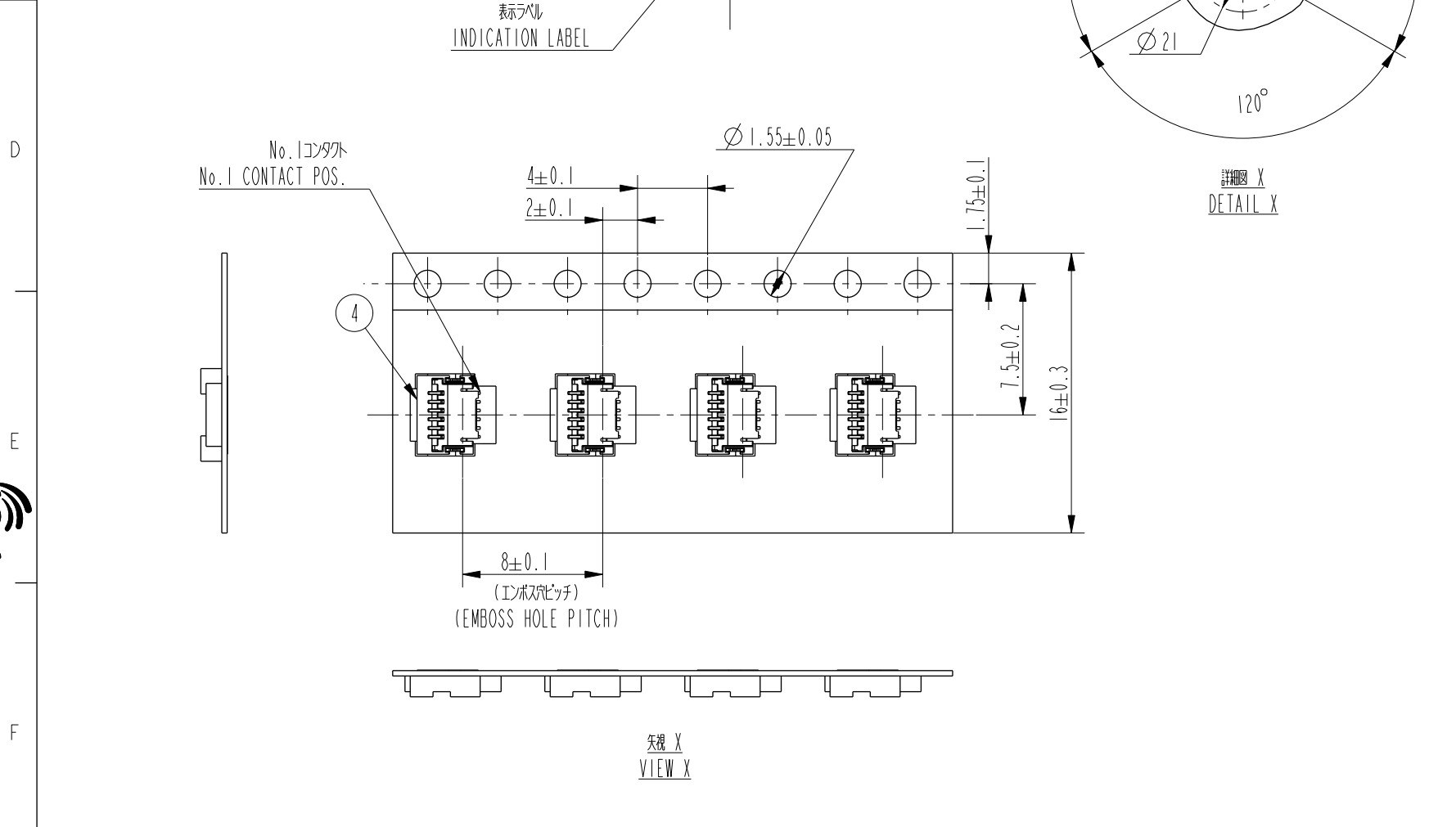
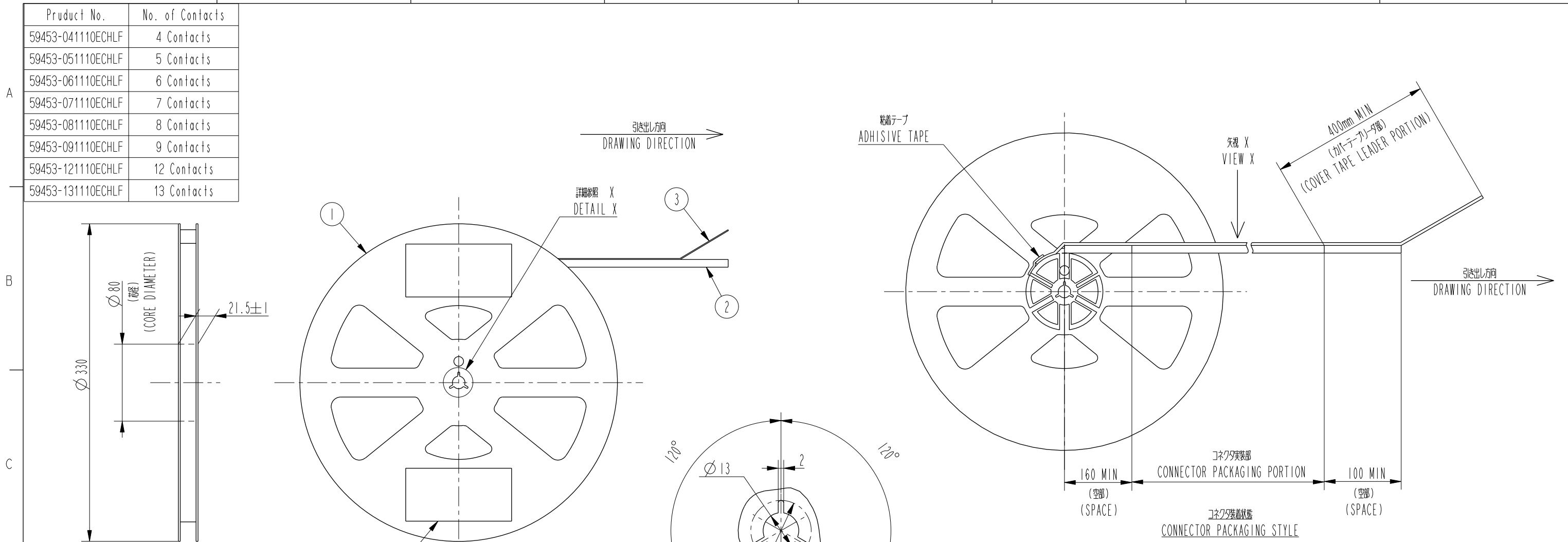
FPC PARTS LIST

部品番号 No.	品名 PART NAME	材質 MATERIAL	記号 NOTE
5	ベースフィルム BASE FILM	ポリイミド POLYIMIDE	
6	導体 CONDUCTOR	銅箔、金めっき、0.1μm以上 COPPER FOIL (PLATING:GOLD 0.1μm)	
7	オーバーレイ OVER LAY	ポリイミド POLYIMIDE	
8	補強版 SUPPORTING TAPE	ポリイミド POLYIMIDE	

注記  
熱硬化接着剤を使用し、接着方式は熱圧着とする。  
NOTE  
ADHISIVE METHOD OF SUPPORTING TAPE SHALL BE HEAT CRIMPING METHOD AND THERMOSETTING ADHISIVE SHALL BE USED

www.fciconnect.com		surface ISO 1302	tolerance std ISO 406 ISO 1101	projection MM
		TOLERANCES UNLESS OTHERWISE SPECIFIED		size A2
Dr	M.Kogo	Mar.16,'15	ANGULAR	Scale N/A
Eng	M.Kogo	Mar.16,'15	LINEAR	
Chr	M.Mioto	Mar.16,'15	3° ±	ECN
Appr	N.Sasame	Mar.16,'15	Product family	59CF
Product family				Spec ref
0.5mmピッチFPCコンタクト ターミナルロングタイプ 0.5mm PITCH FPC CONNECTOR TERMINAL LONG TYPE (下接点タイプ/DOWN SIDE CONTACT TYPE)				Rev. D
catalog no				59453
CUSTOMER				sheet 2 of 12

Product No.	No. of Contacts
59453-041110EHLF	4 Contacts
59453-051110EHLF	5 Contacts
59453-061110EHLF	6 Contacts
59453-071110EHLF	7 Contacts
59453-081110EHLF	8 Contacts
59453-091110EHLF	9 Contacts
59453-121110EHLF	12 Contacts
59453-131110EHLF	13 Contacts

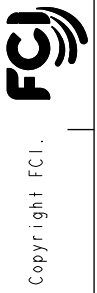


部番 No.	品名 PART NAME	型番 PRODUCT No.	材質 MATERIAL	数量 Q'TY	記号 NOTE
1	リール REEL	-----	ポリスチレン POLYSTYRENE	1	色:白又は、黒 帯電防止 COLER:WHITE OR BLACK, ANTI STATIC
2	プラスチック(エンボス)テープ PLASTIC(EMBOSS)TAPE	-----	PP又は、PET PP or PET	1	帯電防止 ANTI STATIC
3	カバーテープ COVER TAPE	-----	ポリエステル POLYESTER	1	
4	コネクタ(単体) CONNECTOR	59453-__111CHLF	添付図面参照 SEE ATTACHED DRAWING	5,000	接点部:金めっき CONTACT AREA PLATING:GOLD ターミナル部:金めっき TERMINAL AREA PLATING:GOLD

注記  
 1. 本製品は、自動実装(SMT)対応、FPC用コネクタのプラスチックテープ梱包品である。  
 2. プラスチック(エンボス)テープ及びリールの形状寸法は、JIS C 0806(電子部品のテーピング(表面実装部品))に準ずる。  
 3. 製品規格: GS-12-449, 取組説明書: GS-20-098, 梱包規格: GS-14-834

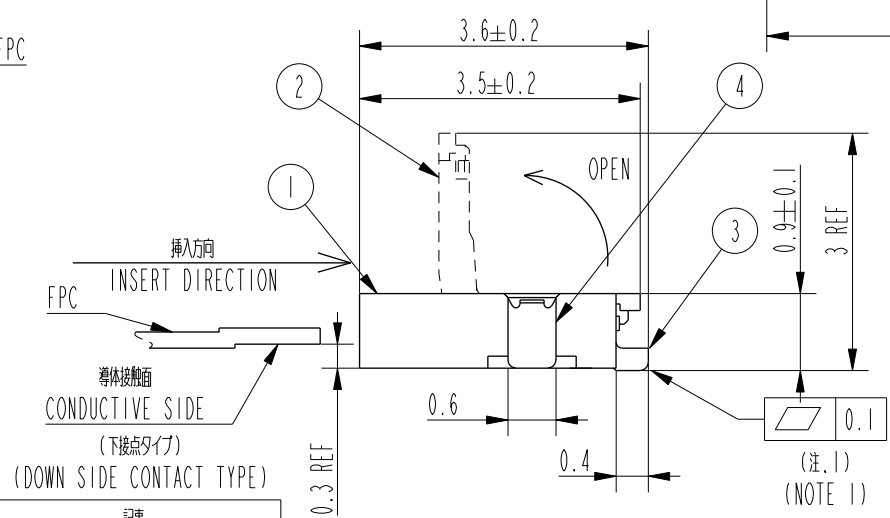
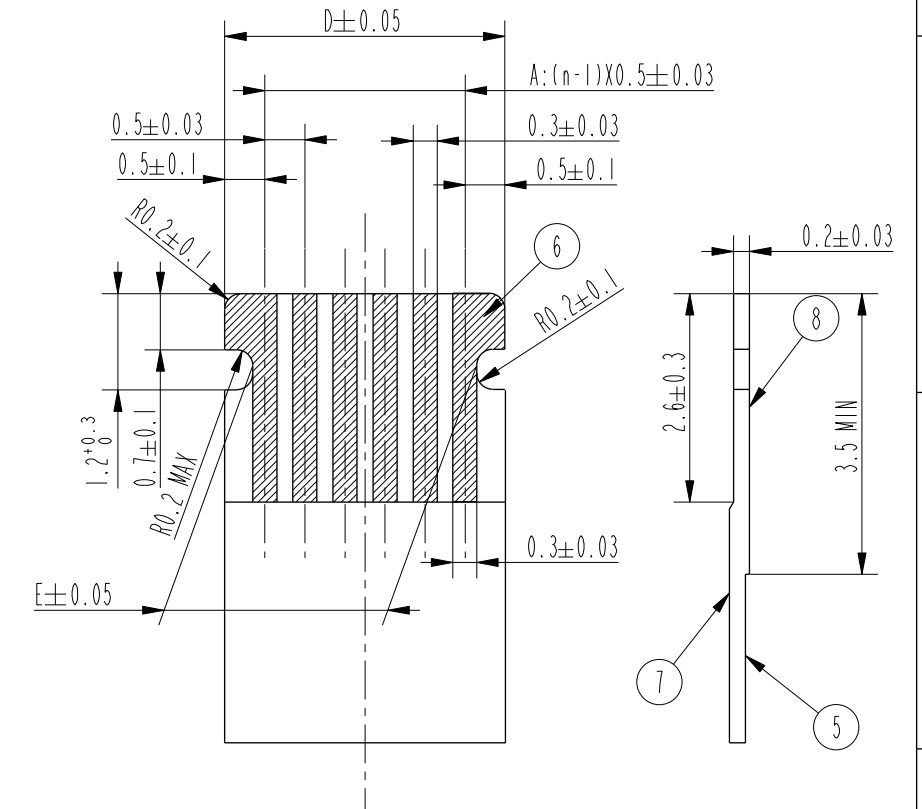
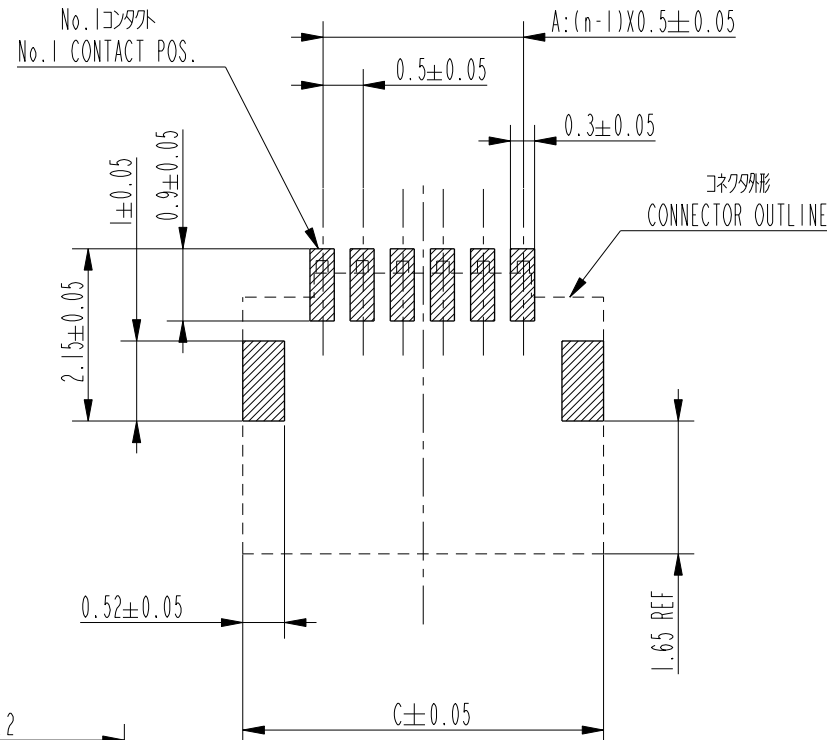
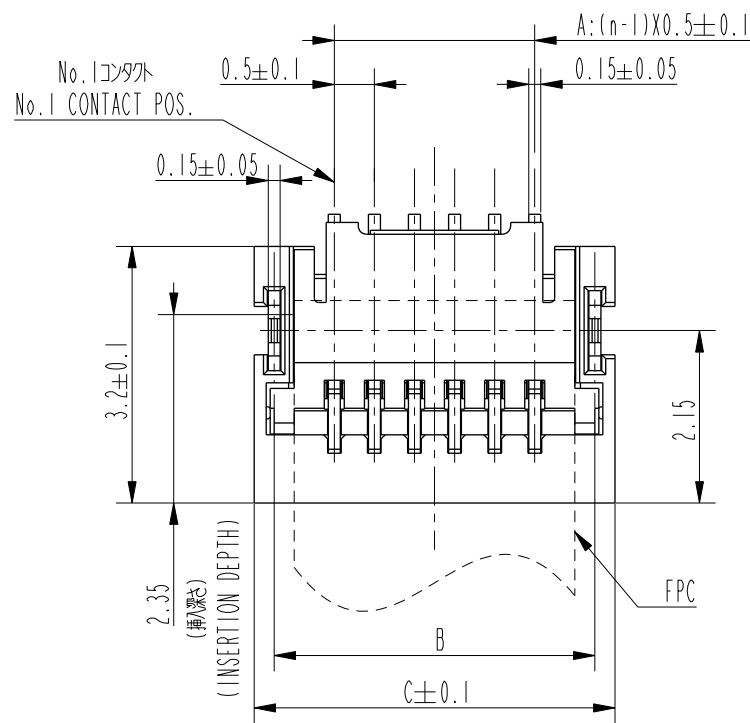
NOTE  
 1. THIS IS PLASTIC TAPE PACKAGED CONNECTOR USED FOR FPC AND COPES WITH AUTOMATIC MOUNTING(SMT)  
 2. SEE JIS C 0806 (PACKING OF ELECTRONIC COMPONENTS ON CONTINUOUS TAPES (SURFACE MOUNTING DEVICES))  
 3. Product SPEC: GS-12-449  
 APPLICATION SPEC: GS-20-098  
 PACKAGING SPEC: GS-14-834

www.fciconnect.com		surface ISO 1302	tolerance std ISO 406 ISO 1101	projection	MM
		TOLERANCES UNLESS OTHERWISE SPECIFIED		size A2	Scale N/A
Dr	M.Kogo	Mar.16,'15	ANGULAR	±5	ECN
Eng	M.Kogo	Mar.16,'15	LINEAR		
Chr	M.Mioto	Mar.16,'15	5° ±		
Appr	N.Sasame	Mar.16,'15	Product family	59CF	Spec ref
rev		ecn no	dr	date	
A	J08-0261	M.K		Jun.19,'08	
B	J09-0101	M.K		Mar.12,'09	
C	J10-0167	M.K		Jun.14,'10	
D	ELX-J-20602-1	M.K		Mar.16,'15	
FCI		プラスチックテープパッケージ 0.5mmピッチFPCコネクタ PLASTIC TAPE PACKAGED 0.5mm PITCH FPC CONNECTOR (下接点タイプ/DOWN SIDE CONTACT TYPE)		catlog no See table	Rev. D
CUSTOMER		59453		sheet 3 of 12	



推奨基板パターン図  
RECOMMENDED PCB LAYOUT

推奨FPC寸法  
RECOMMENDED FPC



CONNECTOR PARTS LIST

部品番号 No.	部品名 PART NAME	材料 MATERIAL	数量 Q'TY	記事 NOTE
1	ハウジング HOUSING	ガラス繊維入り耐熱樹脂 UL94V-0 GLASS FILLED THERMOPLASTIC RESIN	1	色:黒 ハロゲンフリー COLOR:BLACK, HALOGEN FREE
2	アクチュエータ ACTUATOR	ガラス繊維入り耐熱樹脂 UL94V-0 GLASS FILLED THERMOPLASTIC RESIN	1	色:黒 ハロゲンフリー COLOR:BLACK, HALOGEN FREE
3	コンタクト CONTACT	銅合金 COPPER ALLOY	n	接点部:金めっき CONTACT AREA PLATING:GOLD 端子部:金めっき TERMINAL AREA PLATING:GOLD 下地ニッケルめっき UNDER Ni PLATING
4	補強金具 FIXING TAB	黄銅 BRASS	2	めっき:錫めっき(鉛フリー)下地ニッケルめっき PLATING:TIN(LEAD FREE) UNDER Ni PLATING

注記 / NOTE  
 1. コンタクト、補強金具の平均厚さは0.1以内  
 1. COPLANARITY FOR CONTACT TERMINAL AND FIXING TAB MUST BE WITHIN 0.1mm.  
 2. 本製品は、GS-22-008に記載されたヨーロッパ指令と他国の規制に適合しています。  
 2. THIS PRODUCT MEETS EUROPEAN UNION DIRECTIVES AND OTHER COUNTRY REGULATIONS AS DESCRIBED IN GS-22-008.

PRODUCT No. AND DIMENSIONS

PRODUCT No. (Not emboss packaging)	DIMENSIONS				
	A	B	C	D	E
59453-04111CHLF(4 CONTACTS)	1.5	3.0	3.5	2.5	1.8
59453-05111CHLF(5 CONTACTS)	2.0	3.5	4.0	3.0	2.3
59453-06111CHLF(6 CONTACTS)	2.5	4.0	4.5	3.5	2.8
59453-07111CHLF(7 CONTACTS)	3.0	4.5	5.0	4.0	3.3
59453-08111CHLF(8 CONTACTS)	3.5	5.0	5.5	4.5	3.8
59453-09111CHLF(9 CONTACTS)	4.0	5.5	6.0	5.0	4.3
59453-12111CHLF(12 CONTACTS)	5.5	7.0	7.5	6.5	5.8
59453-13111CHLF(13 CONTACTS)	6.0	7.5	8.0	7.0	6.3

FPC PARTS LIST

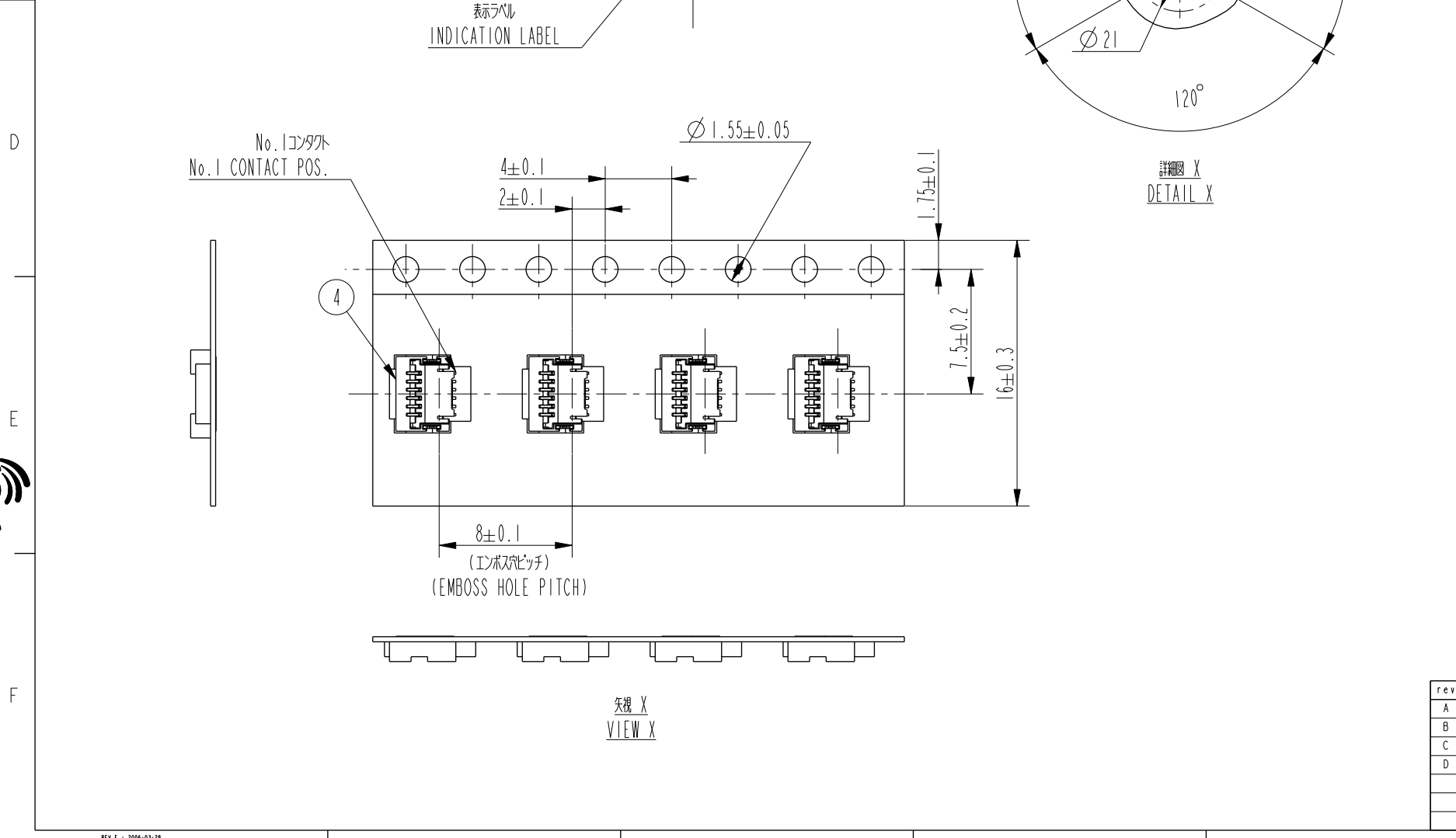
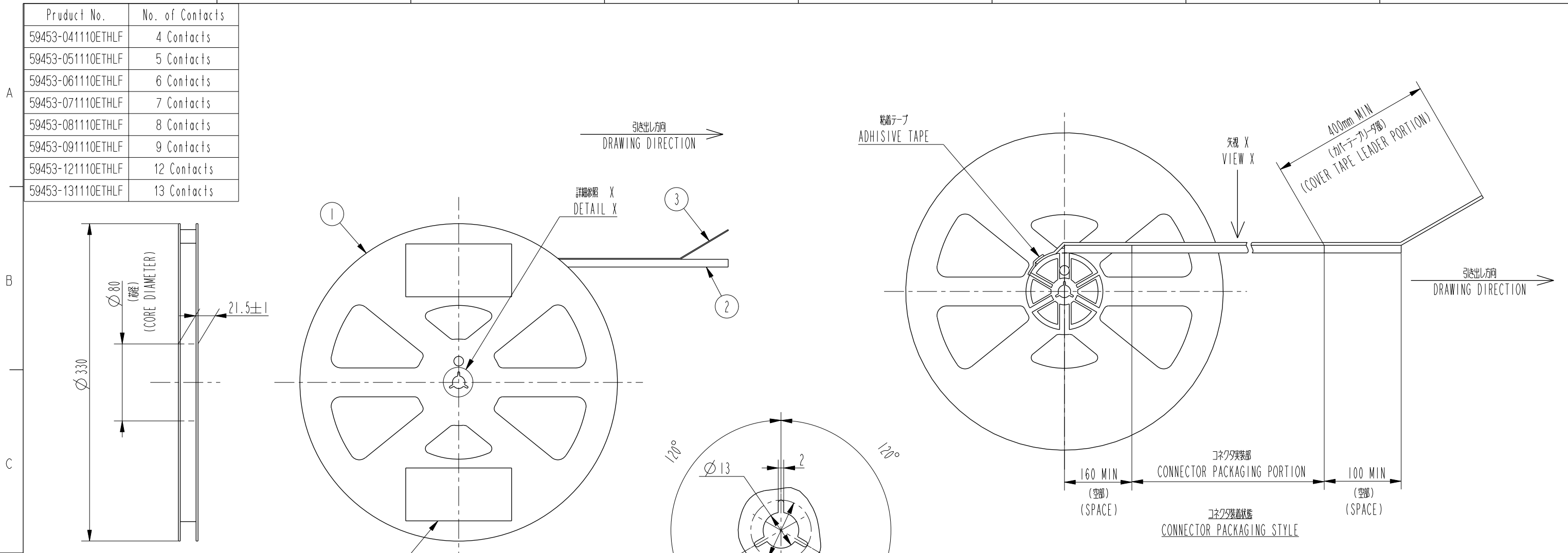
部品番号 No.	品名 PART NAME	材質 MATERIAL	記事 NOTE
5	ベースフィルム BASE FILM	ポリイミド POLYIMIDE	
6	導体 CONDUCTOR	銅箔、金めっき、0.1μm以上 COPPER FOIL (PLATING:GOLD 0.1μm)	
7	オーバーレイ OVER LAY	ポリイミド POLYIMIDE	
8	補強版 SUPPORTING TAPE	ポリイミド POLYIMIDE	

注記  
 熱硬化接着剤を使用し、接着方式は熱圧着とする。

NOTE  
 ADHISIVE METHOD OF SUPPORTING TAPE SHALL BE HEAT CRIMPING METHOD AND THERMOSETTING ADHISIVE SHALL BE USED

www.fciconnect.com		surface ISO 1302	tolerance std ISO 406 ISO 1101	projection	MM
		TOLERANCES UNLESS OTHERWISE SPECIFIED		size A2	Scale N/A
Dr M.Kogo	Mar.16,'15	ANGULAR	LINEAR	±0.3	ECN
Eng M.Kogo	Mar.16,'15	3° ±			Spec ref
Chr M.Mioto	Mar.16,'15	Product family 59CF			
Appr N.Sasame	Mar.16,'15				
rev	ecn no	dr	date	0.5mmピッチFPCコネクタ ターミナルショートタイプ	
A	J08-0261	M.K	Jun.19,'08	0.5mm PITCH FPC CONNECTOR TERMINAL SHORT TYPE	
B	J09-0101	M.K	Mar.12,'09	下接点タイプ/ DOWN SIDE CONTACT TYPE	
C	J10-0167	M.K	Jun.14,'10		
D	ELK-J-20602-1	M.K	Mar.16,'15		
				catalog no	59453
				CUSTOMER	sheet 4 of 12

Product No.	No. of Contacts
59453-041110ETHLF	4 Contacts
59453-051110ETHLF	5 Contacts
59453-061110ETHLF	6 Contacts
59453-071110ETHLF	7 Contacts
59453-081110ETHLF	8 Contacts
59453-091110ETHLF	9 Contacts
59453-121110ETHLF	12 Contacts
59453-131110ETHLF	13 Contacts



部番 No.	品名 PART NAME	型番 PRODUCT No.	材質 MATERIAL	数量 Q'TY	記号 NOTE
1	リール REEL	-----	ポリスチレン POLYSTYRENE	1	色:白又は、黒、帯電防止 COLOR:WHITE OR BLACK, ANTI STATIC
2	プラスチック(エンボス)テープ PLASTIC(EMBOSS)TAPE	-----	PP又は、PET PP or PET	1	帯電防止 ANTI STATIC
3	カバーテープ COVER TAPE	-----	ポリエステル POLYESTER	1	
4	コネクタ(単体) CONNECTOR	59453-__1111THLF	添付図面参照 SEE ATTACHED DRAWING	5,000	接点部:金めっき CONTACT AREA PLATING:GOLD ターミナル部:金めっき TERMINAL AREA PLATING:GOLD

注記

- 本製品は、自動実装(SMT)対応、FPC用コネクタのプラスチックテープ梱包品である。
- プラスチック(エンボス)テープ及びリールの形状寸法は、JIS C 0806(電子部品のテーピング)(表面実装部品)に準ずる。
- 製品規格: GS-12-449, 取扱い明書: GS-20-098, 梱包規格: GS-14-834

NOTE

- THIS IS PLASTIC TAPE PACKAGED CONNECTOR USED FOR FPC AND COPES WITH AUTOMATIC MOUNTING(SMT)
- SEE JIS C 0806 (PACKING OF ELECTRONIC COMPONENTS ON CONTINUOUS TAPES (SURFACE MOUNTING DEVICES))
- Product SPEC: GS-12-449  
APPLICATION SPEC: GS-20-098  
PACKAGING SPEC: GS-14-834

www.fciconnect.com		surface ISO 1302	tolerance std ISO 406 ISO 1101	projection ISO 1101	MM
		TOLERANCES UNLESS OTHERWISE SPECIFIED		size A2	Scale N/A
Dr	M.Kogo	Mar.16,'15	ANGULAR	±5	ECN
Eng	M.Kogo	Mar.16,'15	LINEAR	5° ±	Product family 59CF
Chr	M.Mioto	Mar.16,'15	Spec ref		
Appr	N.Sasame	Mar.16,'15	Product family 59CF		
rev		ecn no	dr	date	Product family
A	J08-0261	M.K	Jun.19,'08		59CF
B	J09-0101	M.K	Mar.12,'09		59CF
C	J10-0167	M.K	Jun.14,'10		59CF
D	ELX-J-20602-1	M.K	Mar.16,'15		59CF

FCI logo

プラスチックテープパッケージ 0.5mmピッチFPCコネクタ  
PLASTIC TAPE PACKAGED 0.5mm PITCH FPC CONNECTOR  
(下接点タイプ/DOWN SIDE CONTACT TYPE)

catlog no

59453

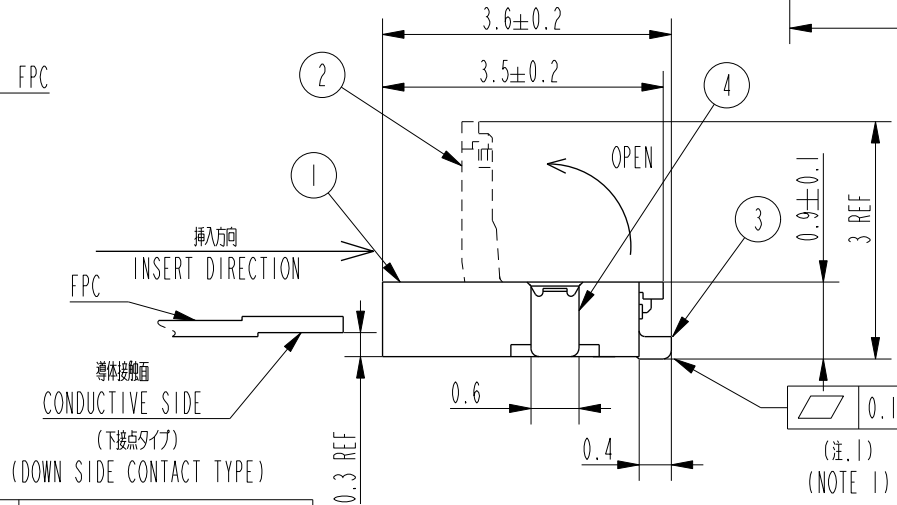
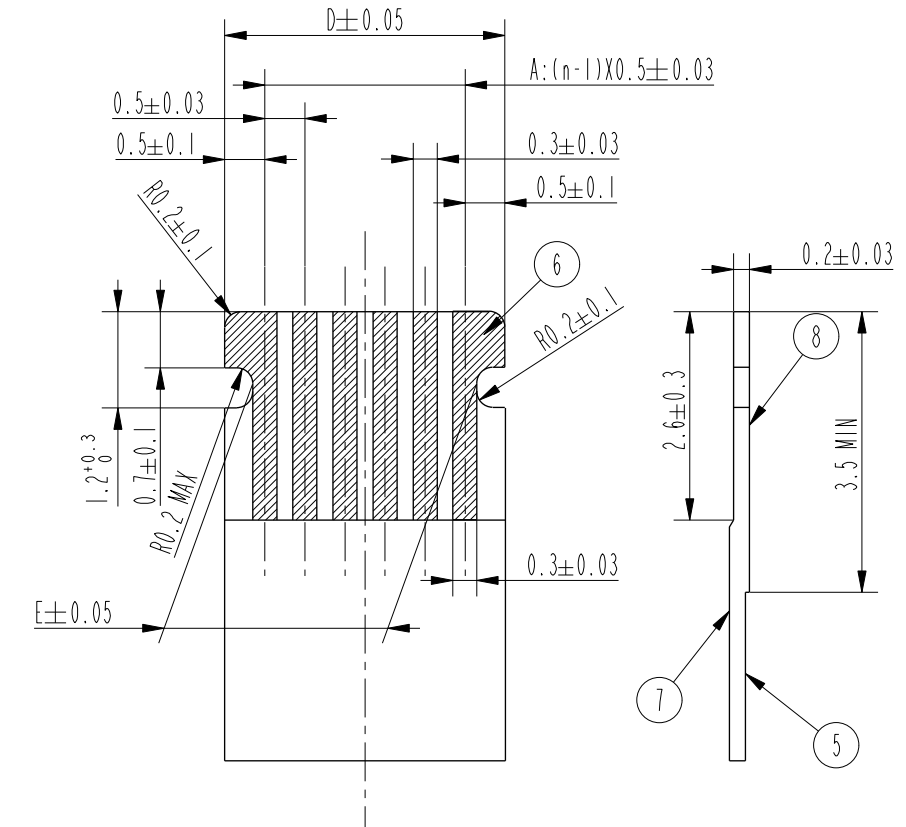
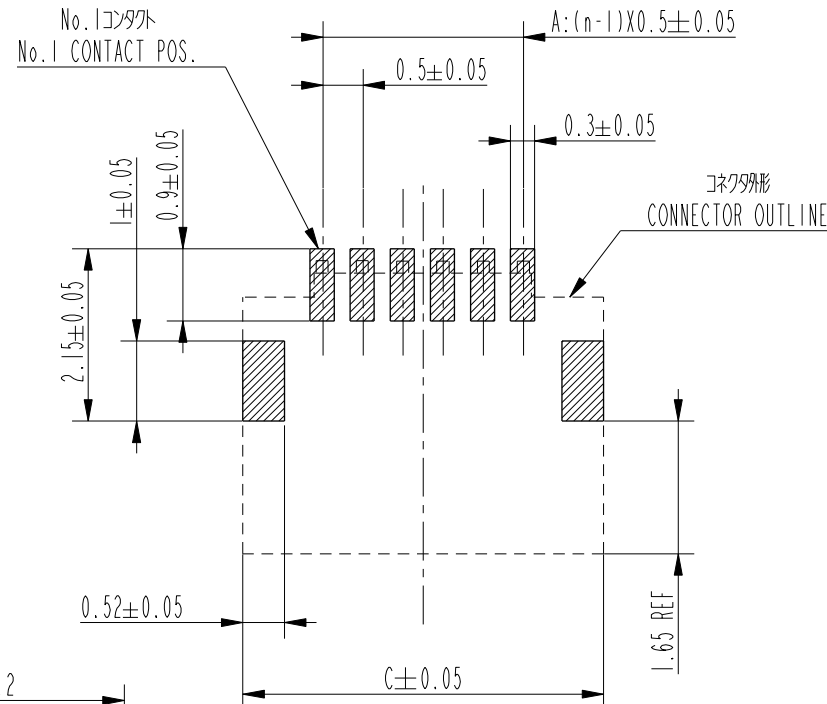
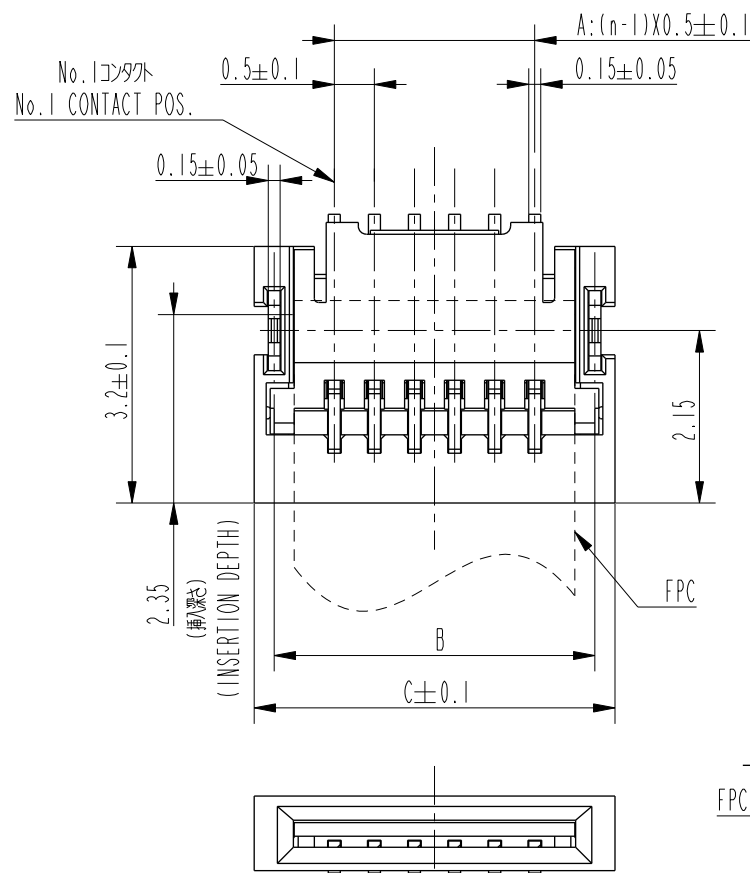
Rev. D

customer sheet 5 of 12



推奨基板パターン図  
RECOMMENDED PCB LAYOUT

推奨FPC寸法  
RECOMMENDED FPC



CONNECTOR PARTS LIST

部品番号 No.	部品名 PART NAME	材料 MATERIAL	数量 Q'TY	記事 NOTE
1	ハウジング HOUSING	ガラス繊維入り耐熱樹脂 UL94V-0 GLASS FILLED THERMOPLASTIC RESIN	1	色:黒 ハロゲンフリー COLOR:BLACK, HALOGEN FREE
2	アクチュエータ ACTUATOR	ガラス繊維入り耐熱樹脂 UL94V-0 GLASS FILLED THERMOPLASTIC RESIN	1	色:白 ハロゲンフリー COLOR:WHITE, HALOGEN FREE
3	コンタクト CONTACT	銅合金 COPPER ALLOY	n	接点部:金めっき CONTACT AREA PLATING:GOLD 端子部:金めっき TERMINAL AREA PLATING:GOLD 下地ニッケルめっき UNDER Ni PLATING
4	補強金具 FIXING TAB	黄銅 BRASS	2	めっき:錫めっき(鉛フリー)下地ニッケルめっき PLATING:TIN(LEAD FREE) UNDER Ni PLATING

注記/NOTE  
1. コンタクト、補強金具の平均厚は0.1以内  
1. COPLANARITY FOR CONTACT TERMINAL AND FIXING TAB MUST BE WITHIN 0.1mm.  
2. アクチュエータの黒点が発生する可能性があります。品質に問題ありません。  
2. THIS CONNECTOR WILL OCCUR THE BLACK POINT ON THE SURFACE OF ACTUATOR, IT IS NOT INFLUENCE THE CONNECTOR PERFORMANCE.  
3. 本製品は、GS-22-008に記載されたヨーロッパ指令と他国の規制に適合しています。  
3. THIS PRODUCT MEETS EUROPEAN UNION DIRECTIVES AND OTHER COUNTRY REGULATIONS AS DESCRIBED IN GS-22-008.

n = 極数  
n = No. OF CONTACTS

PRODUCT No. AND DIMENSIONS

PRODUCT No.	DIMENSIONS				
	A	B	C	D	E
59453-04111THLF(4 CONTACTS)	1.5	3.0	3.5	2.5	1.8
59453-05111THLF(5 CONTACTS)	2.0	3.5	4.0	3.0	2.3
59453-06111THLF(6 CONTACTS)	2.5	4.0	4.5	3.5	2.8
59453-07111THLF(7 CONTACTS)	3.0	4.5	5.0	4.0	3.3
59453-08111THLF(8 CONTACTS)	3.5	5.0	5.5	4.5	3.8
59453-09111THLF(9 CONTACTS)	4.0	5.5	6.0	5.0	4.3
59453-12111THLF(12 CONTACTS)	5.5	7.0	7.5	6.5	5.8
59453-13111THLF(13 CONTACTS)	6.0	7.5	8.0	7.0	6.3

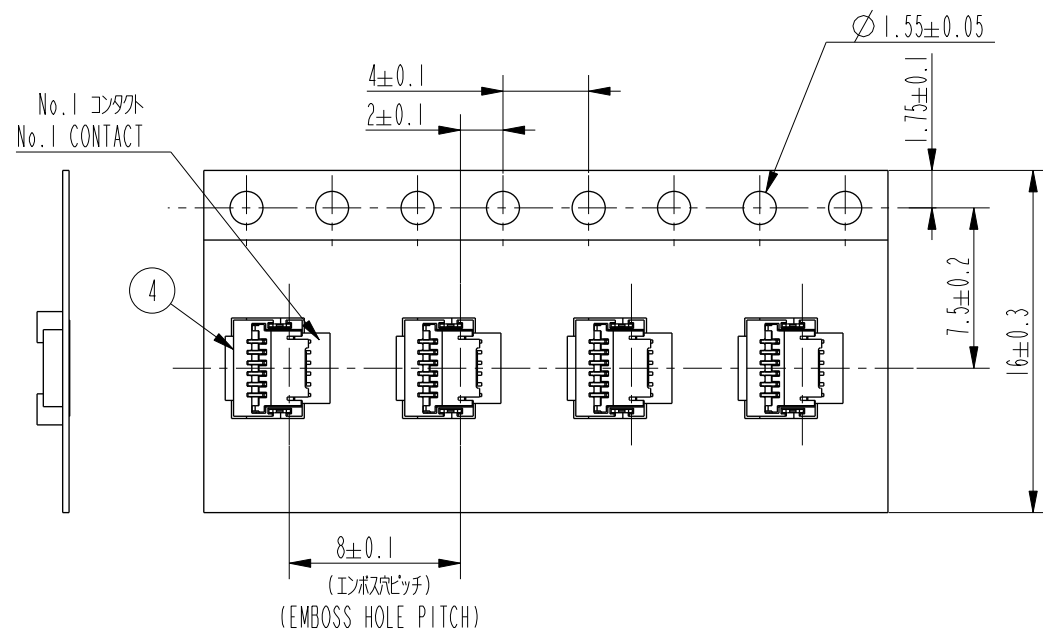
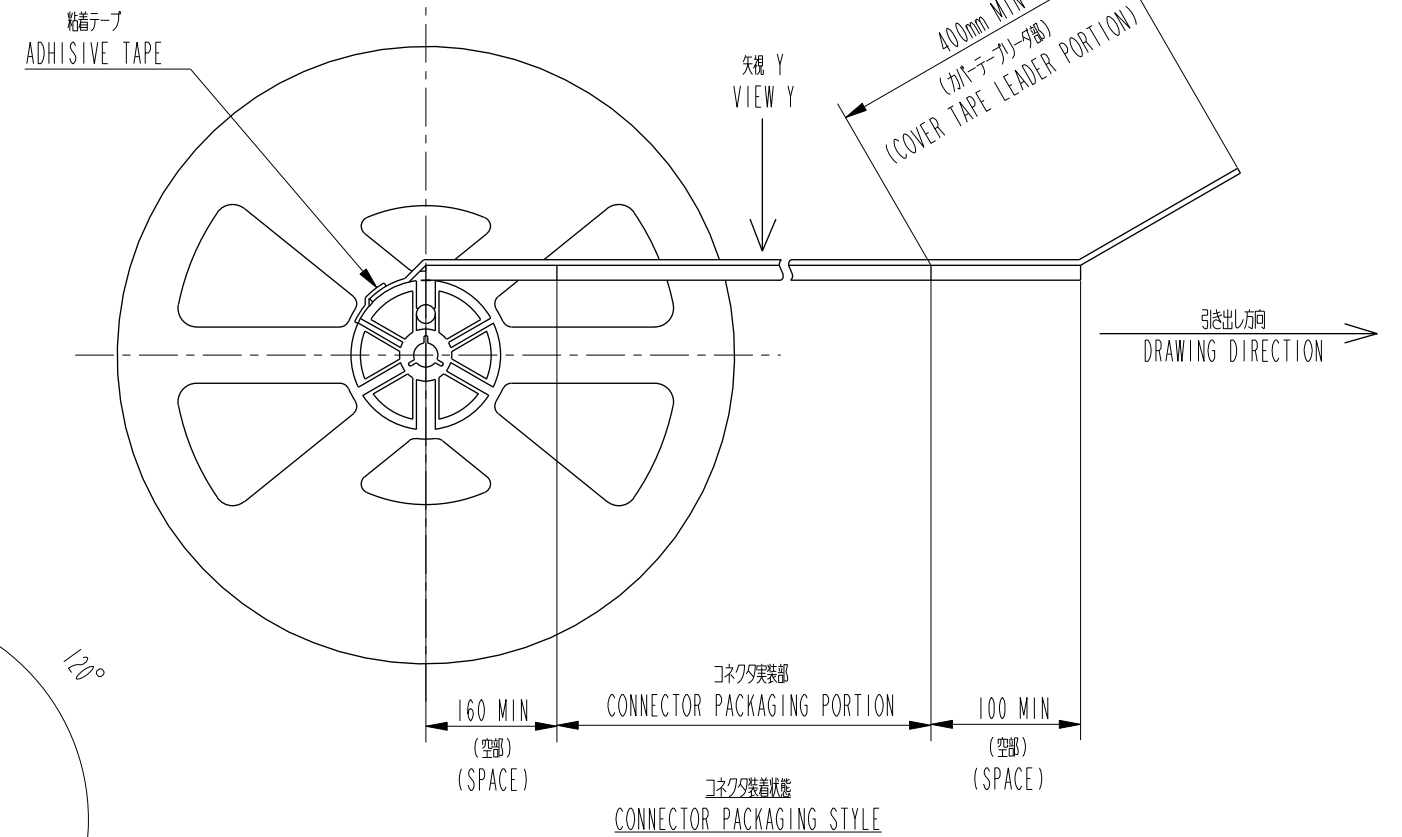
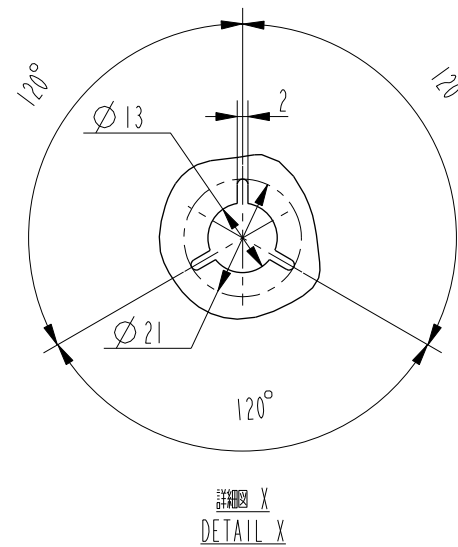
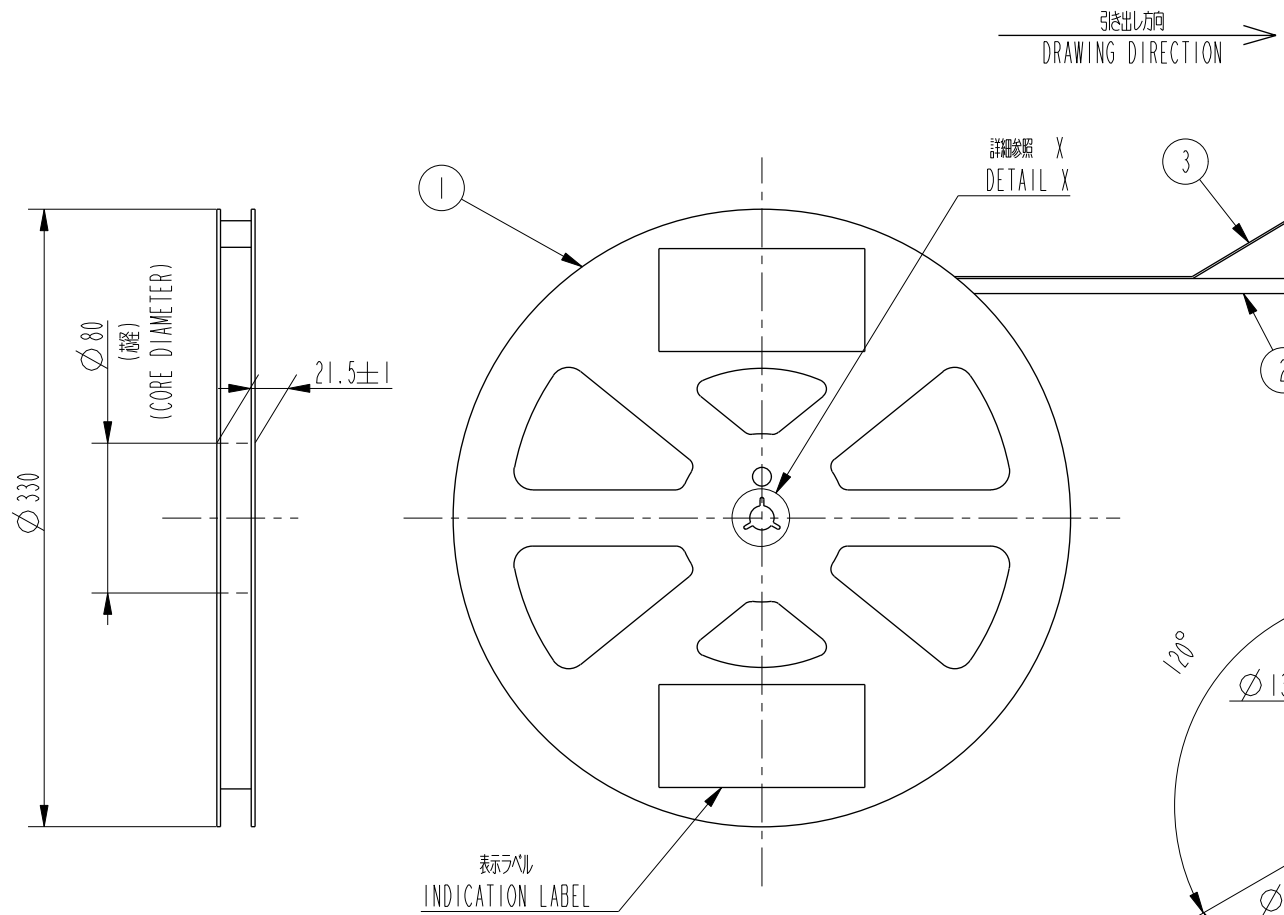
FPC PARTS LIST

部品番号 No.	品名 PART NAME	材質 MATERIAL	記事 NOTE
5	ベースフィルム BASE FILM	ポリイミド POLYIMIDE	
6	導体 CONDUCTOR	銅箔、金めっき、0.1μm以上 COPPER FOIL (PLATING:GOLD 0.1μm)	
7	オーバーレイ OVER LAY	ポリイミド POLYIMIDE	
8	補強版 SUPPORTING TAPE	ポリイミド POLYIMIDE	

注記  
熱硬化接着剤を使用し、接着方式は熱圧着とする。  
NOTE  
ADHESIVE METHOD OF SUPPORTING TAPE SHALL BE HEAT CRIMPING METHOD AND THERMOSETTING ADHISIVE SHALL BE USED

www.fciconnect.com		surface ISO 1302	tolerance std ISO 406 ISO 1101	projection	MM
		TOLERANCES UNLESS OTHERWISE SPECIFIED		size A2	Scale N/A
Dr	M.Kogo	Mar.16,'15	ANGULAR	±0.3	ECN
Eng	M.Kogo	Mar.16,'15	LINEAR	3° ±	Spec ref
Chr	M.Mioto	Mar.16,'15	Product family 59CF		
Appr	N.Sasame	Mar.16,'15	59CF		
rev	ecn no	dr	date	0.5mmピッチFPCコネクタ ターミナルショートタイプ	
A	J08-0261	M.K	Jun.19,'08	0.5mm PITCH FPC CONNECTOR TERMINAL SHORT TYPE	
B	J09-0101	M.K	Mar.12,'09	下地黒点、アクチュエータ白色/DOWN SIDE CONTACT, ACTUATOR WHITE)	
C	J10-0167	M.K	Jun.14,'10	catalog no	
D	ELK-J-20602-1	M.K	Mar.16,'15	Rev. D	

PRODUCT No.	No. OF CONTACTS
59453-041110EBHLF	4 CONTACTS
59453-051110EBHLF	5 CONTACTS



部番 No.	品名 PART NAME	型番 PRODUCT No.	材質 MATERIAL	数量 Q'TY	記事 NOTE
1	リール REEL	-----	ポリスチレン POLYSTYRENE	1	色:白又は、黒、帯電防止 COLOR:WHITE OR BLACK, ANTI STATIC
2	プラスチック(エンボス)テープ PLASTIC(EMBOSS)TAPE	-----	PP又は、PET PP or PET	1	帯電防止 ANTI STATIC
3	カバーテープ COVER TAPE	-----	ポリエステル POLYESTER	1	
4	コネクタ(単体) CONNECTOR	59453-0-111BHLF	添付図面参照 SEE ATTACHED DRAWING	5,000	接点部:金めっき CONTACT AREA PLATING:GOLD ターミナル部:金めっき TERMINAL AREA PLATING:GOLD

注記

1. 本製品は、自動実装(SMT)対応、FPC用コネクタのプラスチックテープ梱包品である。
2. プラスチック(エンボス)テープ及びリールの形状寸法は、JIS C 0806(電子部品のテーピング)(表面実装部品)に準ずる。
3. 製品規格: GS-12-449, 取扱い明書: GS-20-098, 梱包規格: GS-14-834

NOTE

1. THIS IS PLASTIC TAPE PACKAGED CONNECTOR USED FOR FPC AND COPES WITH AUTOMATIC MOUNTING(SMT)
2. SEE JIS C 0806 (PACKING OF ELECTRONIC COMPONENTS ON CONTINUOUS TAPES (SURFACE MOUNTING DEVICES))
3. Product SPEC: GS-12-449  
APPLICATION SPEC: GS-20-098  
PACKAGING SPEC: GS-14-834

rev	ecn no	dr	date
A	J08-0261	M.K	Jun.19,'08
B	J09-0101	M.K	Mar.12,'09
C	J10-0167	M.K	Jun.14,'10
D	ELX-J-20602-1	M.K	Mar.16,'15
-	-	-	-
-	-	-	-
-	-	-	-

www.fciconnect.com		surface ISO 1302	tolerance std ISO 406	projection ISO 1101	MM
		TOLERANCES UNLESS OTHERWISE SPECIFIED			
Dr	M.Kogo	Mar.16,'15	ANGULAR	size	Scale
Eng	M.Kogo	Mar.16,'15	LINEAR	A2	N/A
Chr	M.Mioto	Mar.16,'15	5° ±	ECN	
Appr	N.Sasame	Mar.16,'15	Product family	59CF	Spec ref
FCI		プラスチックテープパッケージ 0.5mmピッチFPCコネクタ PLASTIC TAPE PACKAGED 0.5mm PITCH FPC CONNECTOR (下接点タイプ/DOWN SIDE CONTACT TYPE)		59453	Rev. D
catalog no		CUSTOMER		sheet 7 of 12	

PDS: Rev :D

STATUS:Released

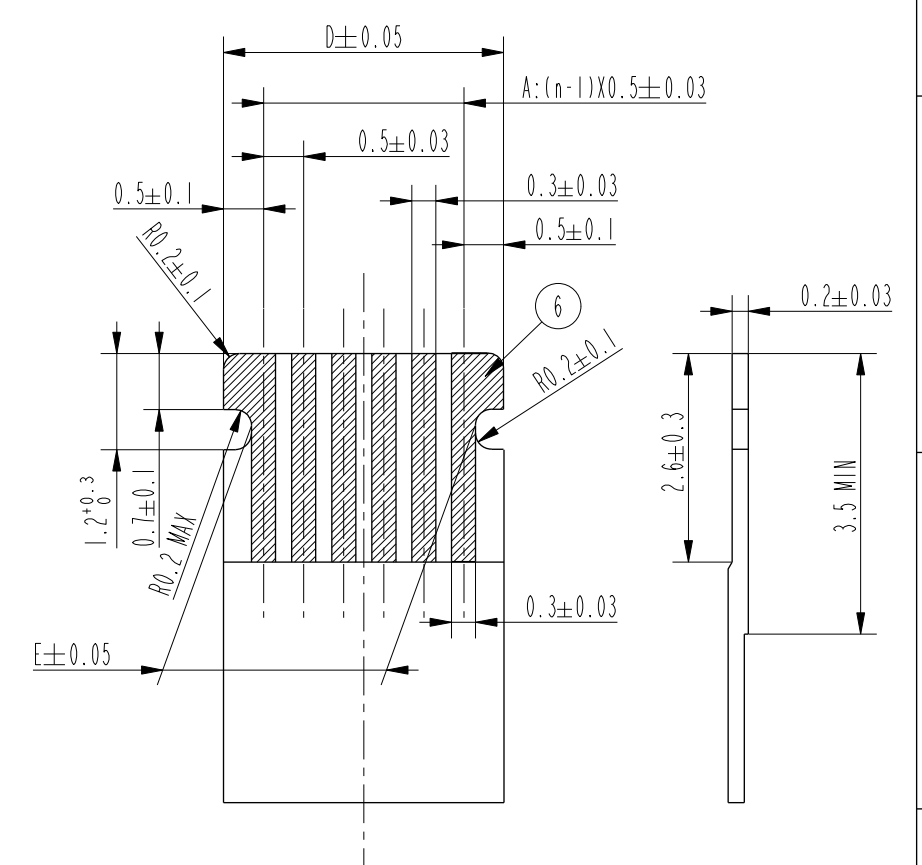
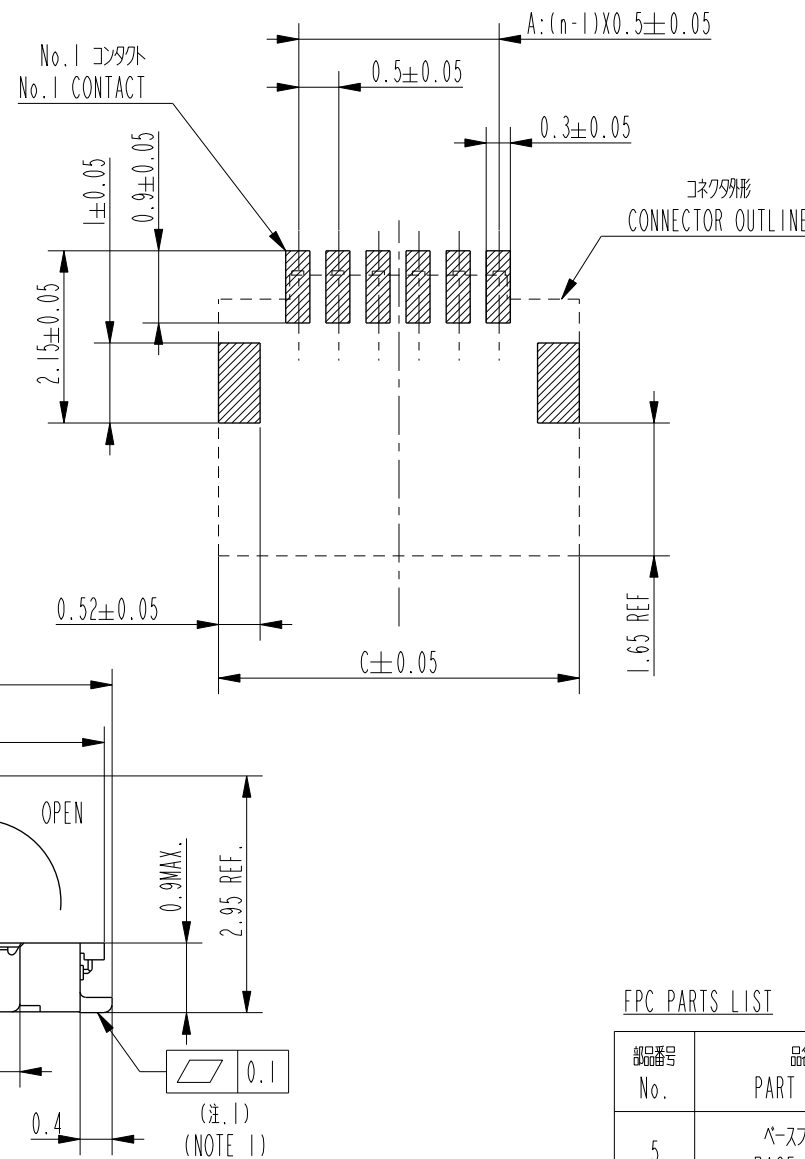
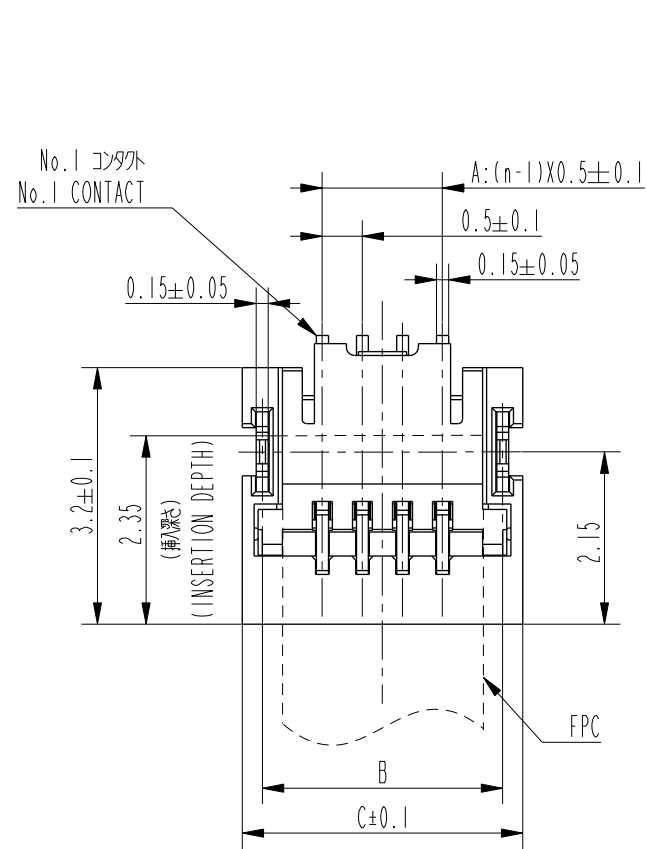
Printed: Apr 01, 2015



Copyright FCI.

推奨基板パターン図  
RECOMMENDED PCB LAYOUT

推奨FPC寸法  
RECOMMENDED FPC



CONNECTOR PARTS LIST

部品番号 No.	部品名 PART NAME	材料 MATERIAL	数量 Q'TY	記号 NOTE
1	ハウジング HOUSING	ガラス繊維入り耐熱樹脂 UL94V-0 GLASS FILLED THERMOPLASTIC RESIN	1	色:黒, ハロゲンフリー COLOR:BLACK, HALOGEN FREE
2	アクチュエータ ACTUATOR	ガラス繊維入り耐熱樹脂 GLASS FILLED THERMOPLASTIC RESIN	1	色:黒, ハロゲンフリー COLOR:BLACK, HALOGEN FREE
3	コンタクト CONTACT	銅合金 COPPER ALLOY	n	接点部:金めっき CONTACT AREA PLATING:GOLD 端子部:金めっき TERMINAL AREA PLATING:GOLD 下地ニッケルめっき UNDER Ni PLATING
4	補強金具 FIXING TAB	黄銅 BRASS	2	めっき:錫めっき(鉛フリー)下地ニッケルめっき PLATING:TIN(LEAD FREE) UNDER Ni PLATING

注記/NOTE  
 1. コンタクト、補強金具の平均度は0.1以内  
 1. COPLANARITY FOR CONTACT TERMINAL AND FIXING TAB MUST BE WITHIN 0.1mm.  
 2. 本製品は、GS-22-008に記載されたヨーロッパ規格と他国の規格に適合しています。  
 2. THIS PRODUCT MEETS EUROPEAN UNION DIRECTIVES AND OTHER COUNTRY REGULATIONS AS DESCRIBED IN GS-22-008.

n = 極数  
 n = No. OF CONTACTS

PRODUCT No. AND DIMENSIONS

PRODUCT No. (Not emboss packaging)	DIMENSIONS				
	A	B	C	D	E
59453-04111BHLF(4 CONTACTS)	1.5	3.0	3.5	2.5	1.8
59453-05111BHLF(5 CONTACTS)	2.0	3.5	4.0	3.0	2.3

FPC PARTS LIST

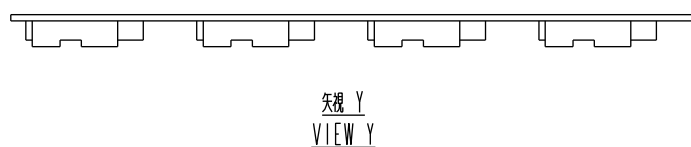
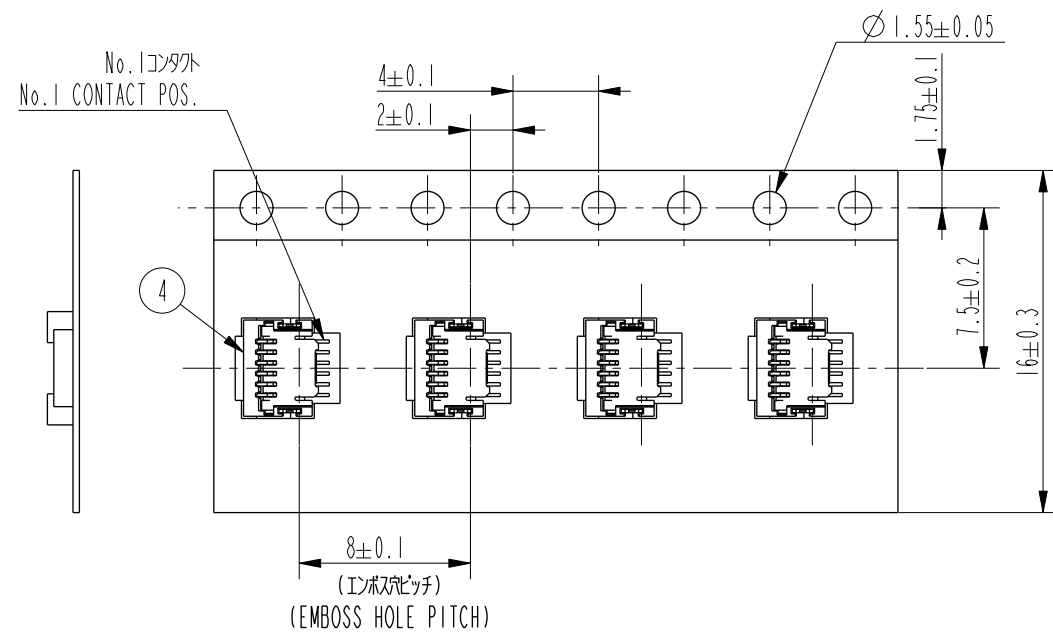
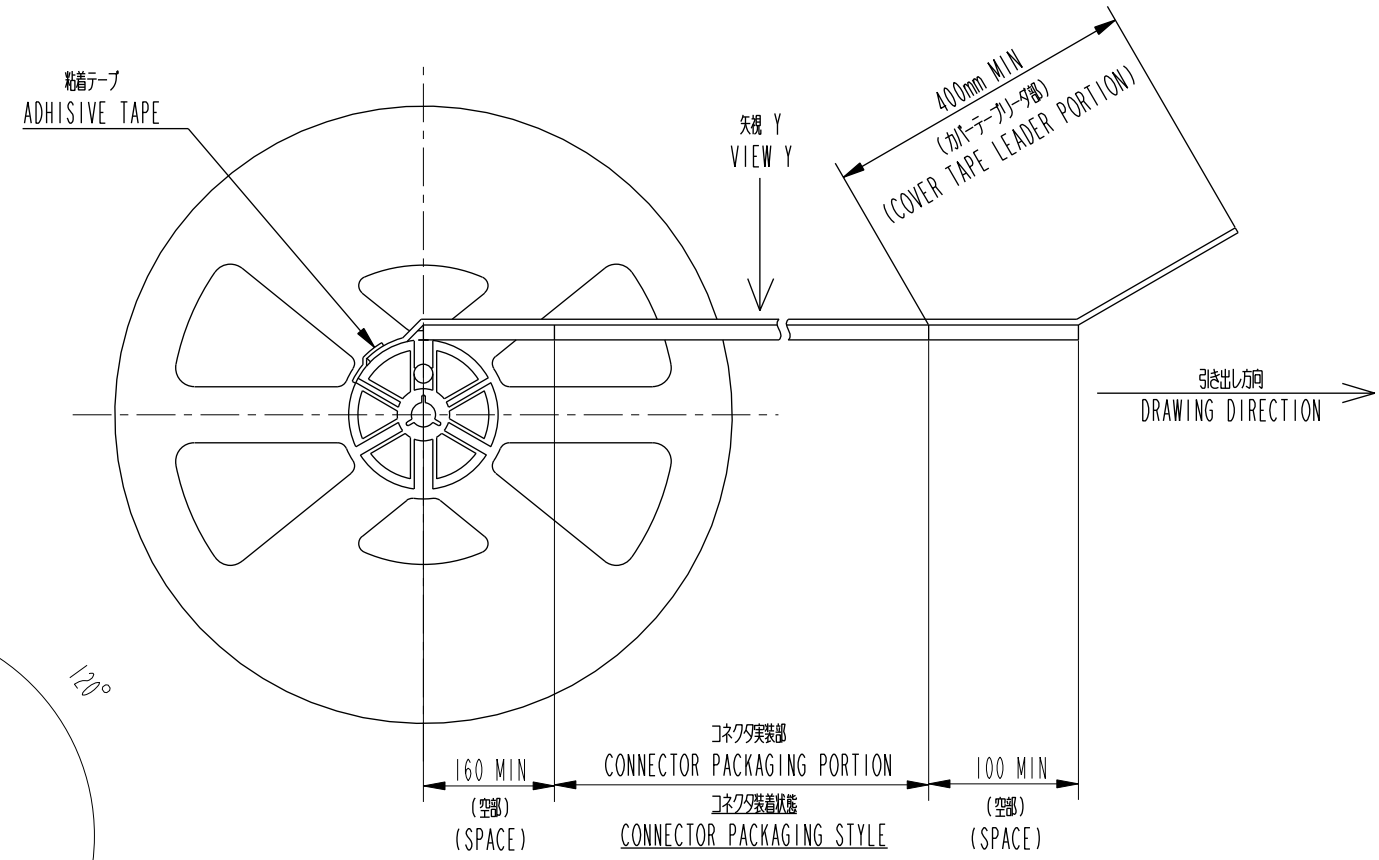
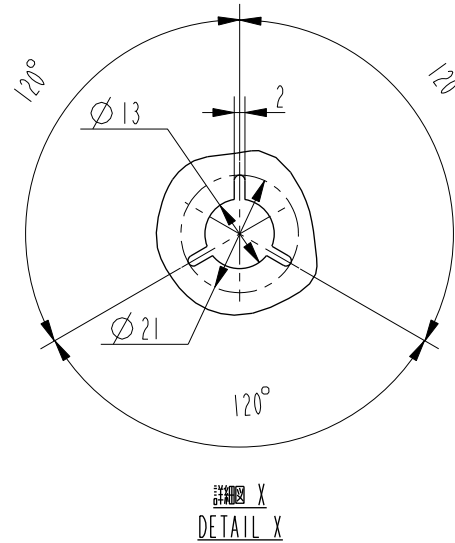
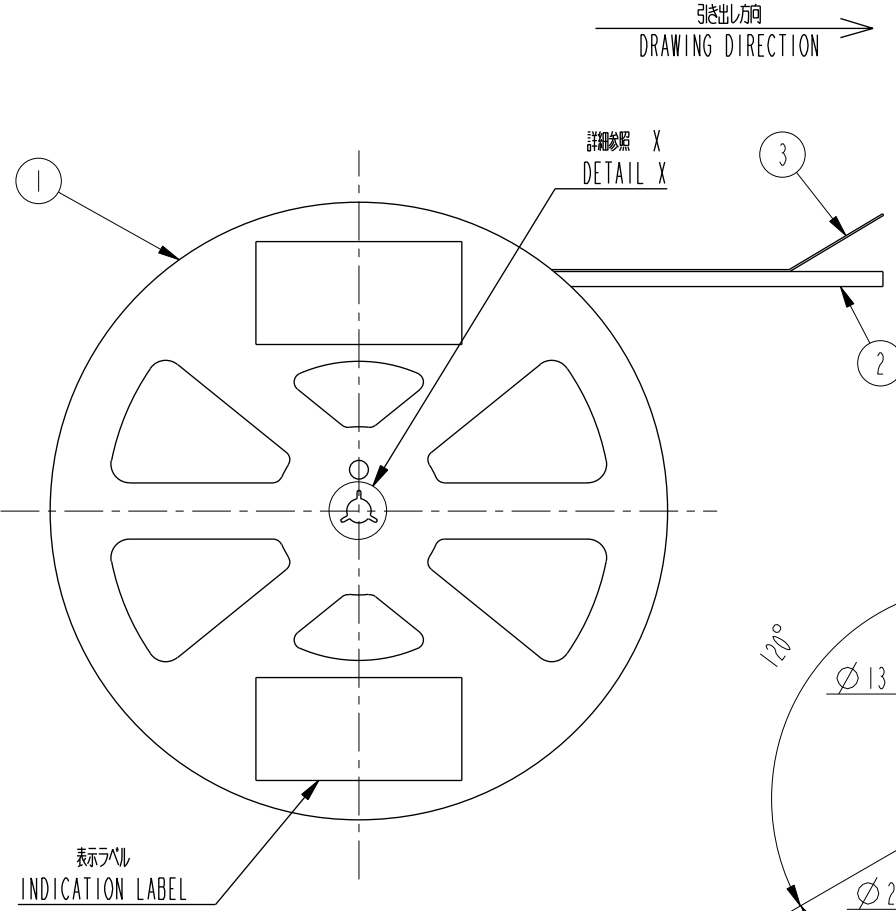
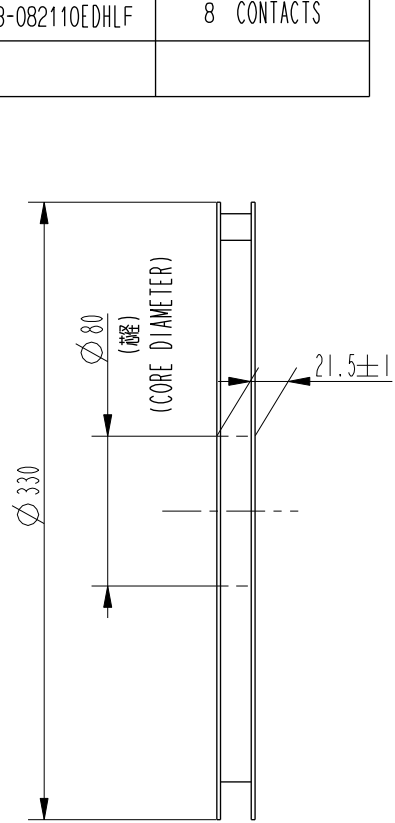
部品番号 No.	品名 PART NAME	材質 MATERIAL	記号 NOTE
5	ベースフィルム BASE FILM	ポリイミド POLYIMIDE	
6	導体 CONDUCTOR	銅箔、金めっき、0.1μm以上 COPPER FOIL (PLATING:GOLD 0.1μm)	
7	オーバーレイ OVER LAY	ポリイミド POLYIMIDE	
8	補強版 SUPPORTING TAPE	ポリイミド POLYIMIDE	

注記  
 熱硬化接着剤を使用し、接着方式は熱圧着とする。  
 NOTE  
 ADHISIVE METHOD OF SUPPORTING TAPE SHALL BE HEAT CRIMPING METHOD AND THERMOSETTING ADHISIVE SHALL BE USED

www.fciconnect.com		surface ISO 1302	tolerance std ISO 406 ISO 1101	projection	MM
		TOLERANCES UNLESS OTHERWISE SPECIFIED		size A2	Scale N/A
Dr M.Kogo	Mar.16,'15	ANGULAR		±0.3	
Eng M.Kogo	Mar.16,'15	LINEAR			
Chr M.Mioto	Mar.16,'15	3° ±			ECN
Appr N.Sasame	Mar.16,'15	Product family	59CF		Spec ref
rev	ecn no	dr	date	0.5mmピッチFPCコネクタ ターミナルショートタイプ	
A	J08-0261	M.K	Jun.19,'08	0.5mm PITCH FPC CONNECTOR TERMINAL SHORT TYPE	
B	J09-0101	M.K	Mar.12,'09	下地ニッケルめっき/下地ニッケルめっき (DOWN SIDE CONTACT, 0.9MAX.)	
C	J10-0167	M.K	Jun.14,'10	Part no	59453
D	ELX-J-20602-1	M.K	Mar.16,'15	Rev.	D
-	-	-	-	catalog no	
-	-	-	-	CUSTOMER sheet 8 of 12	



PRODUCT No.	NO. OF CONTACTS
59453-042110EDHLF	4 CONTACTS
59453-052110EDHLF	5 CONTACTS
59453-062110EDHLF	6 CONTACTS
59453-082110EDHLF	8 CONTACTS



部番 No.	品名 PART NAME	型番 PRODUCT No.	材質 MATERIAL	数量 Q'TY	記号 NOTE
1	リール REEL	-----	ポリスチレン POLYSTYRENE	1	色:白又は黒、帯電防止 COLER:WHITE OR BLACK, ANTI STATIC
2	プラスチック(エンボス)テープ PLASTIC(EMBOSS)TAPE	-----	PP又は PET PP or PET	1	帯電防止 ANTI STATIC
3	カバーテープ COVER TAPE	-----	ポリエステル POLYESTER	1	
4	コネクタ(単体) CONNECTOR	59453-0.211DHLF	添付図面参照 SEE ATTACHED DRAWING	5,000	接点部:金めっき CONTACT AREA PLATING:GOLD ターミナル部:金めっき TERMINAL AREA PLATING:GOLD

注記

- 本製品は、自製実装 (SMT) 対応、FPC用コネクタのプラスチックテープ梱包品である。
- プラスチック(エンボス)テープ及びリールの形状寸法は、JIS C 0806 (電子部品のテーピング) (表面実装部品) に準ずる。
- 製品規格: GS-12-449, 取扱説明書: GS-20-098, 梱包規格: GS-14-834

NOTE

- THIS IS PLASTIC TAPE PACKAGED CONNECTOR USED FOR FPC AND COPES WITH AUTOMATIC MOUNTING(SMT)
- SEE JIS C 0806 (PACKING OF ELECTRONIC COMPONENTS ON CONTINUOUS TAPES (SURFACE MOUNTING DEVICES))
- Product SPEC: GS-12-449  
APPLICATION SPEC: GS-20-098  
PACKAGING SPEC: GS-14-834

www.fciconnect.com		surface ISO 1302	tolerance std ISO 406 ISO 1101	projection	MM
		TOLERANCES UNLESS OTHERWISE SPECIFIED		size A2	Scale N/A
Dr M.Kogo	Mar.16,'15	ANGULAR	±5	ECN	
Eng M.Kogo	Mar.16,'15	LINEAR		Product family	59DF
Chr M.Mioto	Mar.16,'15	5° ±		Spec ref	
Appr N.Sasame	Mar.16,'15				
rev	ecn no	dr	date	Product family 59DF	
A	J08-0261	M.K	Jun.19,'08	Product family 59DF	
B	J09-0101	M.K	Mar.12,'09	Product family 59DF	
C	J10-0167	M.K	Jun.14,'10	Product family 59DF	
D	ELX-J-20602-1	M.K	Mar.16,'15	Product family 59DF	
FCI				Part name	Rev.
				PLASTIC TAPE PACKAGED 0.5mm PITCH FPC CONNECTOR (上接点タイプ / UPPER SIDE CONTACT TYPE)	D
				catalog no	59453
				CUSTOMER	sheet 9 of 12

PDS: Rev :D

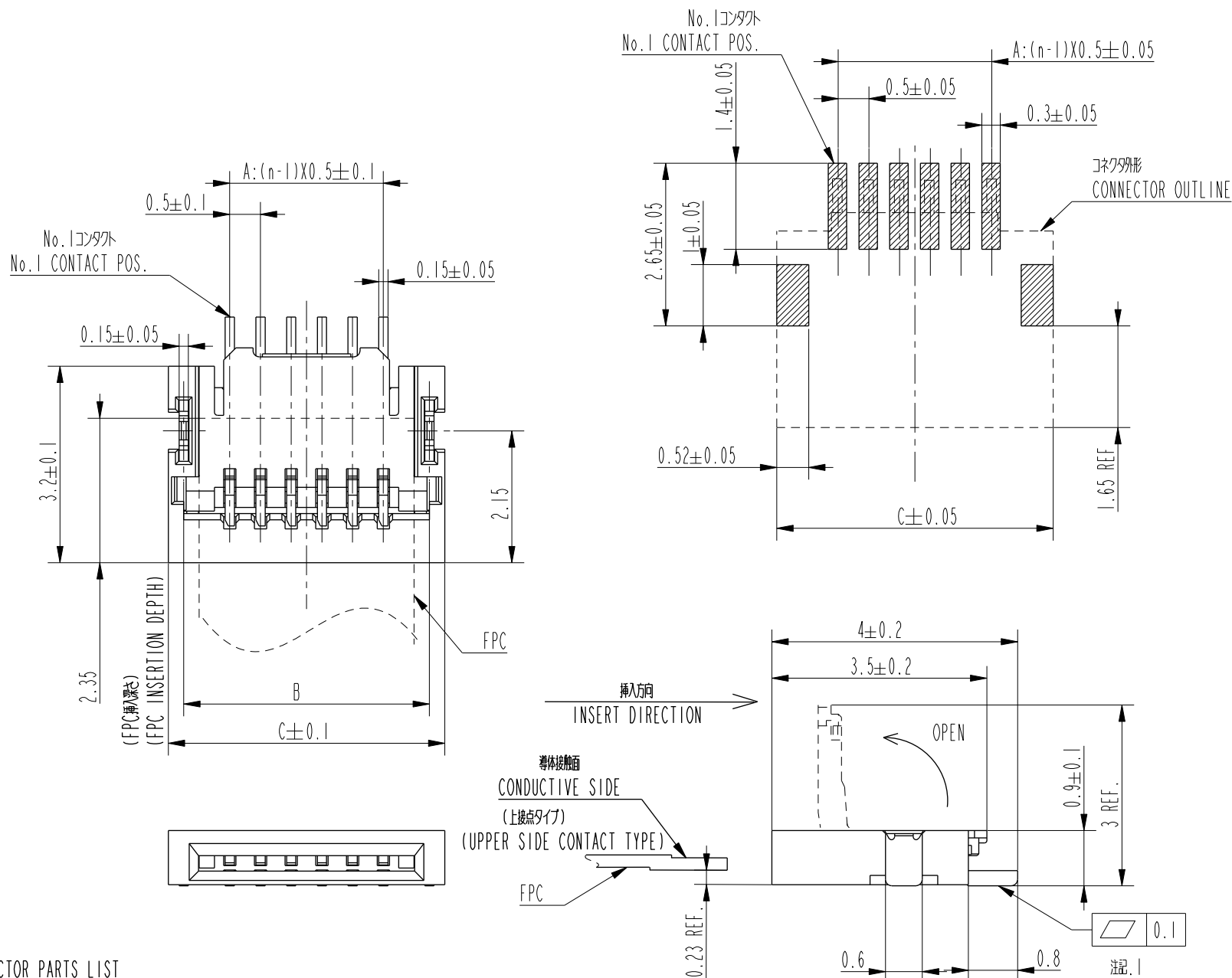
STATUS:Released

Printed: Apr 01, 2015

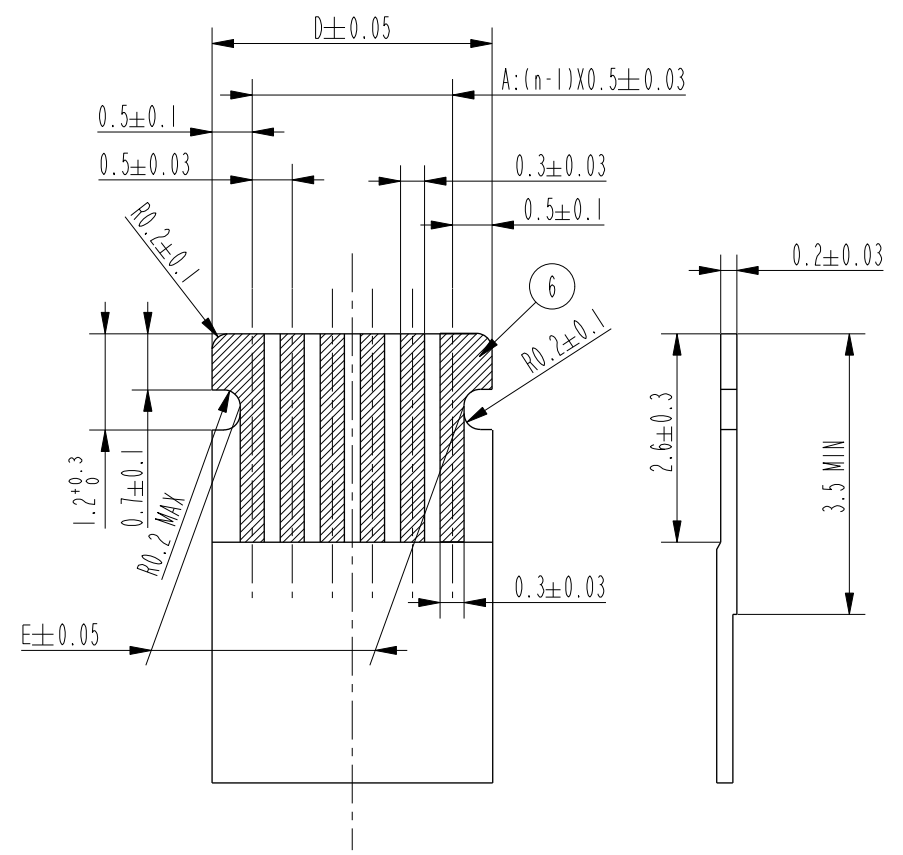


Copyright FCI.

推奨基板パターン図  
RECOMMENDED PCB LAYOUT



推奨FPC寸法  
RECOMMENDED FPC



CONNECTOR PARTS LIST

部品番号 No.	部品名 PART NAME	材料 MATERIAL	数量 Q'TY	記事 NOTE
1	ハウジング HOUSING	ガラス繊維入り耐熱樹脂 UL94V-0 GLASS FILLED THERMOPLASTIC RESIN	1	色:黒,ハロゲンフリー COLOR:BLACK, HALOGEN FREE
2	アクチュエータ ACTUATOR	ガラス繊維入り耐熱樹脂 UL94V-0 GLASS FILLED THERMOPLASTIC RESIN	1	色:白,ハロゲンフリー COLOR:WHITE, HALOGEN FREE
3	コンタクト CONTACT	銅合金 COPPER ALLOY	n	接点部:金めっき CONTACT AREA PLATING:GOLD 端子部:金めっき TERMINAL AREA PLATING:GOLD ニッケル下地めっき UNDER NICKEL PLATING
4	補強金具 FIXING TAB	黄銅 BRASS	2	めっき:銀めっき(鉛フリー)下地ニッケルめっき PLATING:TIN(LEAD FREE) UNDER Ni PLATING

寸法表 TABLE FOR DIMENSIONS

PRODUCT No. (Not Emboss packaging)	A寸法	B寸法	C寸法	D寸法	E寸法
59453-04211DHLF (4 CONTACTS)	1.5	3.0	3.5	2.5	1.8
59453-05211DHLF (5 CONTACTS)	2.0	3.5	4.0	3.0	2.3
59453-06211DHLF (6 CONTACTS)	2.5	4.0	4.5	3.5	2.8
59453-08211DHLF (8 CONTACTS)	3.5	5.0	5.5	4.5	3.8

FPC PARTS LIST

部品番号 No.	品名 PART NAME	材質 MATERIAL	記事 NOTE
5	ベースフィルム BASE FILM	ポリイミド POLYIMIDE	
6	導体 CONDUCTOR	銅箔, 金めっき, 0.1μm以上 COPPER FOIL (PLATING:GOLD 0.1μm)	
7	オーバーレイ OVER LAY	ポリイミド POLYIMIDE	
8	補強版 SUPPORTING TAPE	ポリイミド POLYIMIDE	

注記  
熱硬化接着剤を使用し、接着方式は熱圧着とする。  
NOTE  
ADHISIVE METHOD OF SUPPORTING TAPE SHALL BE HEAT CRIMPING METHOD AND THERMOSETTING ADHISIVE SHALL BE USED

注記/NOTE  
1. コンタクト、補強金具の平坦度は0.1以内  
1. COPLANARITY FOR CONTACT TERMINAL AND FIXING TAB MUST BE WITHIN 0.1mm.  
2. アクチュエータに黒点が発生する可能性があります。品質に問題ありません。  
2. THIS CONNECTOR WILL OCCUR THE BLACK POINT ON THE SURFACE OF ACTUATOR, IT IS NOT INFLUENCE THE CONNECTOR PERFORMANCE.  
3. 本製品は、GS-22-008に記載されたヨーロッパ指令と他国の規格に適合しています。  
3. THIS PRODUCT MEETS EUROPEAN UNION DIRECTIVES AND OTHER COUNTRY REGULATIONS AS DESCRIBED IN GS-22-008.

www.fciconnect.com

surface	tolerance std	projection	MM
ISO 1302	ISO 406 ISO 1101	ANGULAR	size A2
TOLERANCES UNLESS OTHERWISE SPECIFIED		LINEAR	Scale N/A
Dr	M.Kogo	Mar.16,'15	±0.3
Eng	M.Kogo	Mar.16,'15	3° ±
Chr	M.Mioto	Mar.16,'15	ECN
Appr	N.Sasame	Mar.16,'15	Spec ref

Product family 59DF

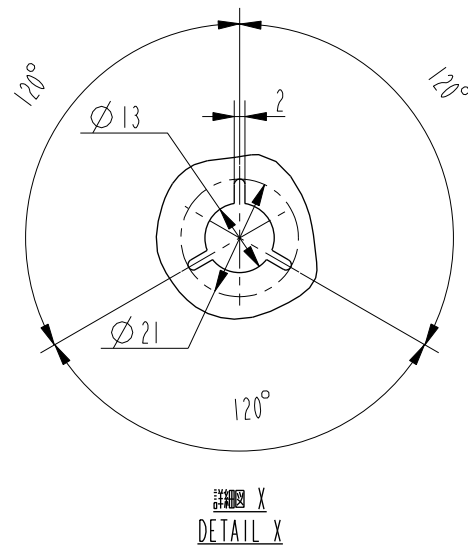
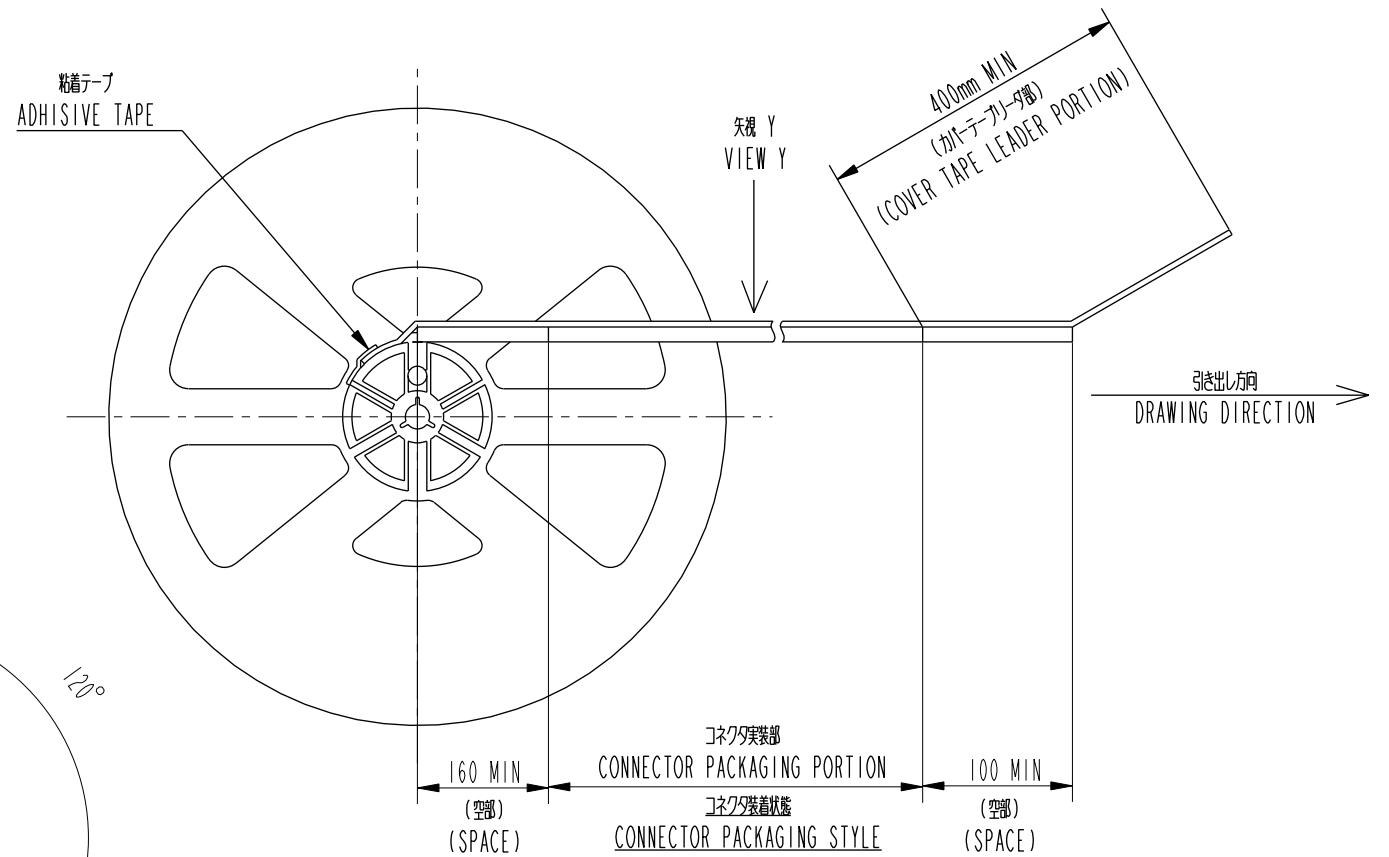
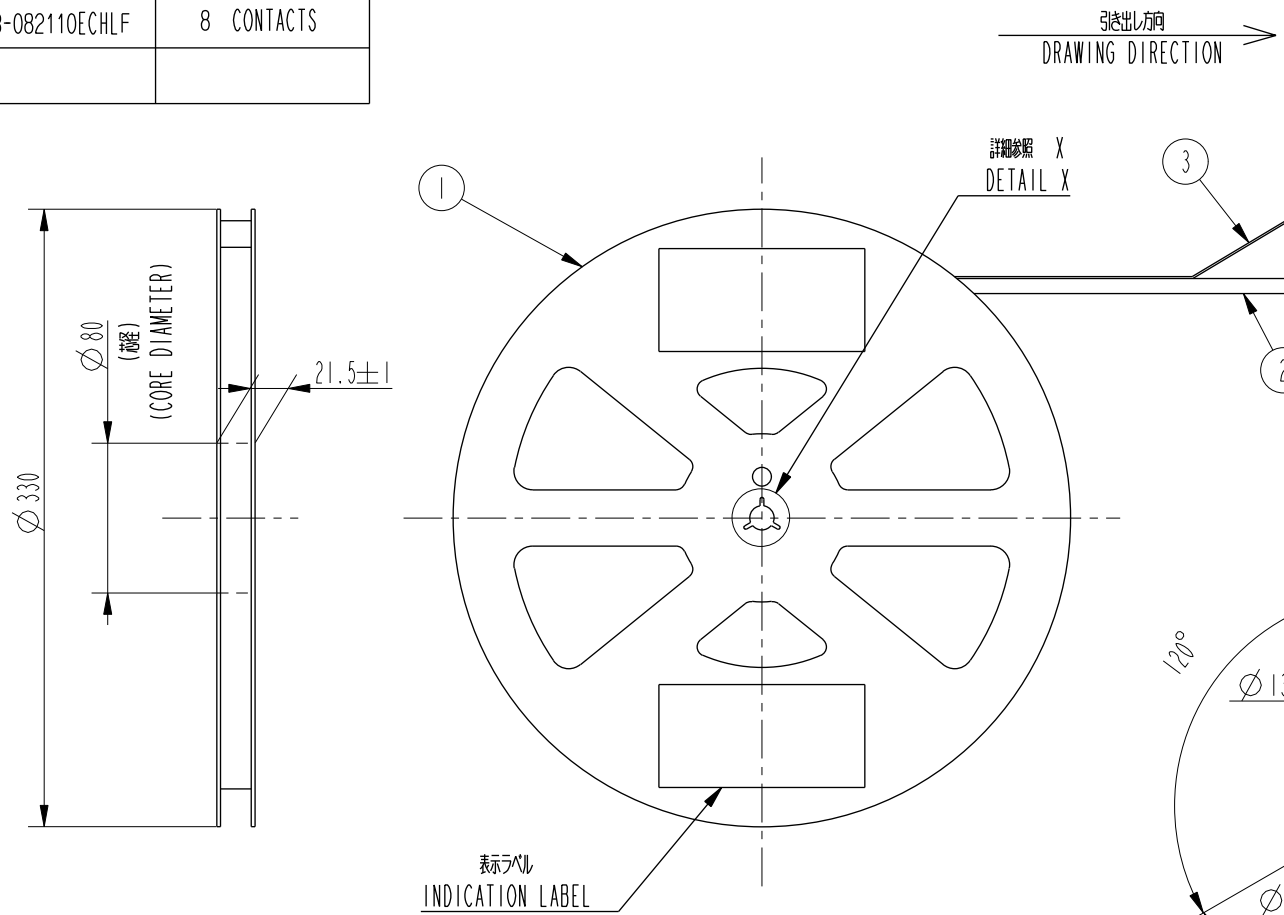
0.5mmピッチFPCコンタクト ターミナルロングタイプ  
0.5mm PITCH FPC CONNECTOR TERMINAL LONG TYPE  
(上接点タイプ/UPPER SIDE CONTACT TYPE)

Rev. D

59453

customer sheet 10 of 12

PRODUCT No.	NO. OF CONTACTS
59453-042110ECHLF	4 CONTACTS
59453-052110ECHLF	5 CONTACTS
59453-062110ECHLF	6 CONTACTS
59453-082110ECHLF	8 CONTACTS



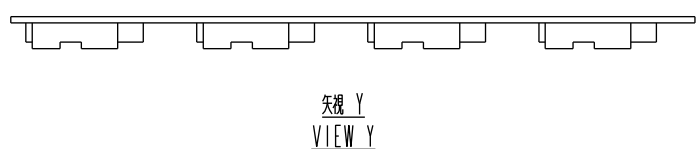
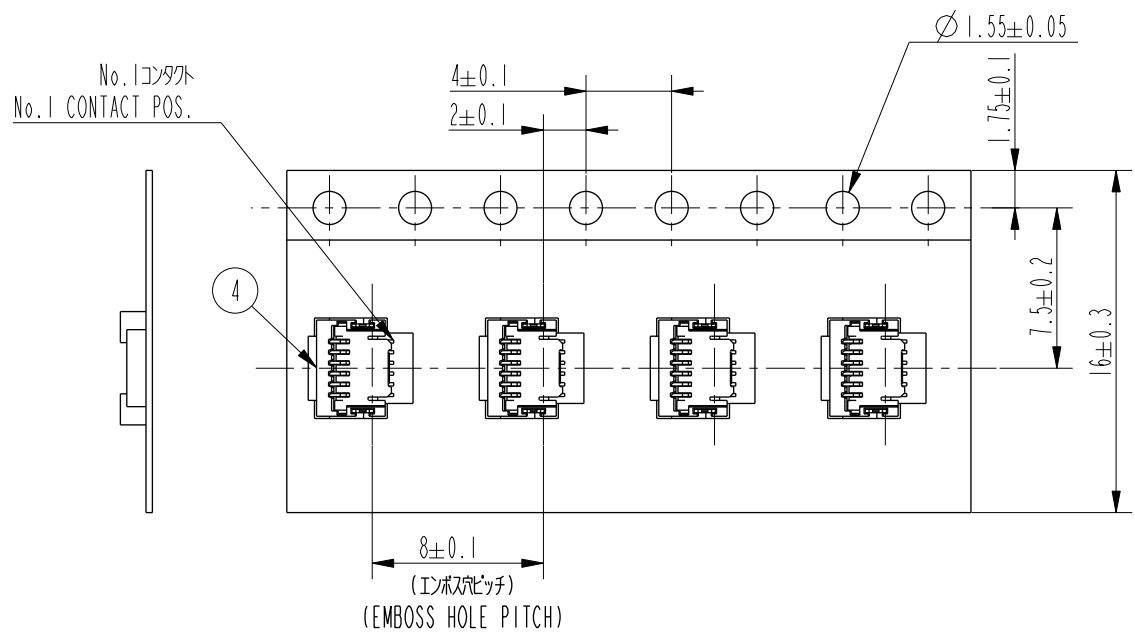
部番 No.	品名 PART NAME	型番 PRODUCT No.	材質 MATERIAL	数量 Q'TY	記号 NOTE
1	リール REEL	-----	ポリスチレン POLYSTYRENE	1	色:白又は黒、帯電防止 COLER:WHITE OR BLACK, ANTI STATIC
2	プラスチック(エンボス)テープ PLASTIC(EMBOSS)TAPE	-----	PP又は PET PP or PET	1	帯電防止 ANTI STATIC
3	カバーテープ COVER TAPE	-----	ポリエステル POLYESTER	1	
4	コネクタ(単体) CONNECTOR	59453-0.211CHLF	添付図面参照 SEE ATTACHED DRAWING	5,000	接点部:金めっき CONTACT AREA PLATING:GOLD ターミナル部:金めっき TERMINAL AREA PLATING:GOLD

注記

- 本製品は、自動実装 (SMT) 対応、FPC用コネクタのプラスチックテープ梱包品である。
- プラスチック(エンボス)テープ及びリールの形状寸法は、JIS C 0806 (電子部品のテーピング) (表面実装部品) に準ずる。
- 製品規格: GS-12-449, 取組説明書: GS-20-098, 梱包規格: GS-14-834

NOTE

- THIS IS PLASTIC TAPE PACKAGED CONNECTOR USED FOR FPC AND COPES WITH AUTOMATIC MOUNTING(SMT)
- SEE JIS C 0806 (PACKING OF ELECTRONIC COMPONENTS ON CONTINUOUS TAPES (SURFACE MOUNTING DEVICES))
- Product SPEC: GS-12-449  
APPLICATION SPEC: GS-20-098  
PACKAGING SPEC: GS-14-834



www.fciconnect.com		surface ISO 1302	tolerance std ISO 406 ISO 1101	projection	MM
		TOLERANCES UNLESS OTHERWISE SPECIFIED		size A2	Scale N/A
Dr M.Kogo	Mar.16,'15	Eng M.Kogo	Mar.16,'15	Chr M.Mioto	Mar.16,'15
Appr N.Sasame	Mar.16,'15	Product family 59DF		Spec ref	
rev ecn no dr date		title		Rev.	
A	J08-0261	M.K	Jun.19,'08	D	
B	J09-0101	M.K	Mar.12,'09		
C	J10-0167	M.K	Jun.14,'10		
D	ELX-J-20602-1	M.K	Mar.16,'15		
PDS: Rev :D		STATUS:Released		Printed: Apr 01, 2015	

Copyright FCI.

