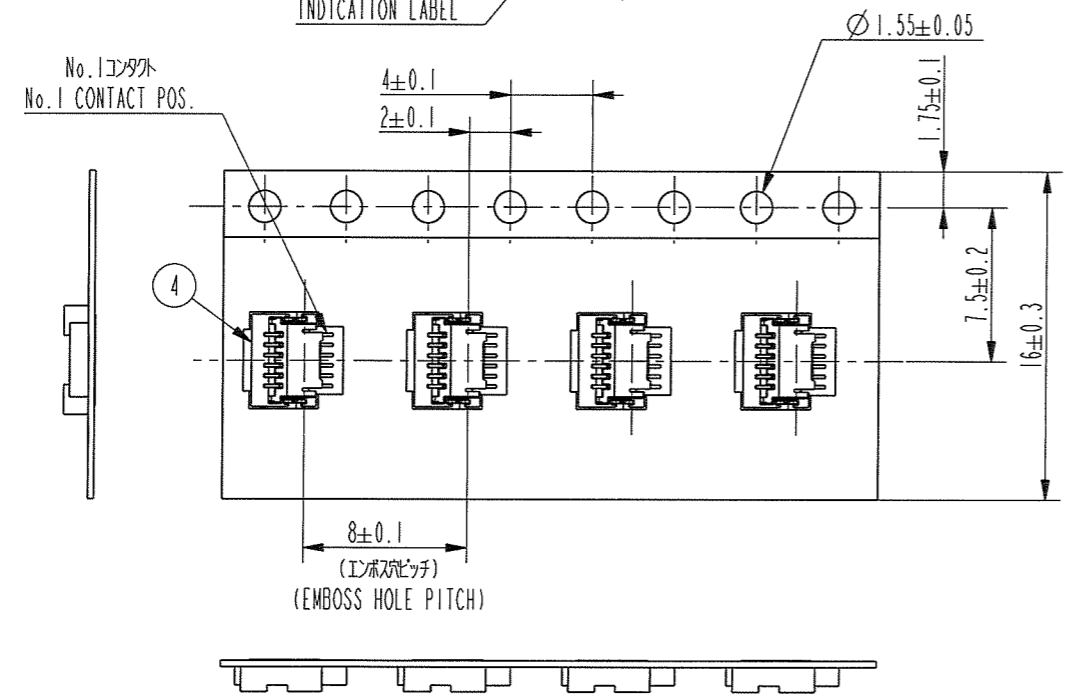
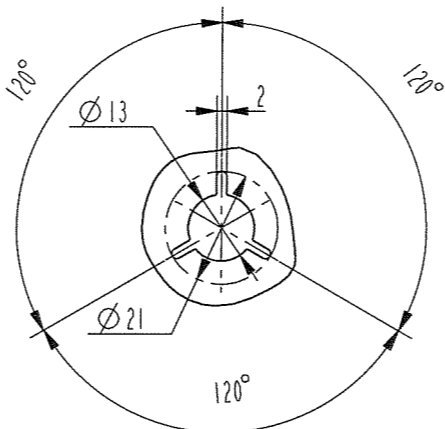
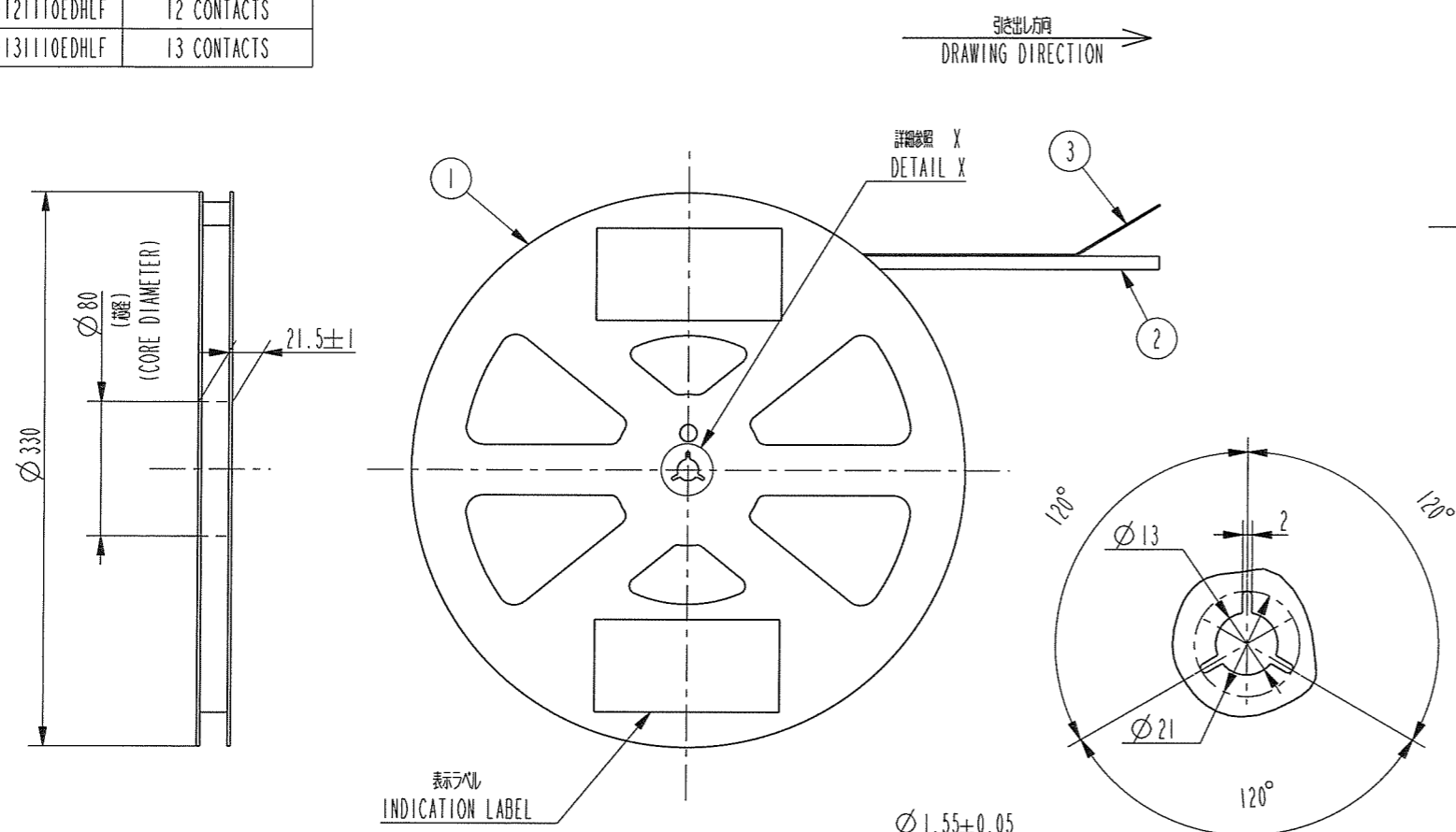


PRODUCT No.	No. OF CONTACTS
59453-041110EDHLF	4 CONTACTS
59453-051110EDHLF	5 CONTACTS
59453-061110EDHLF	6 CONTACTS
59453-071110EDHLF	7 CONTACTS
59453-081110EDHLF	8 CONTACTS
59453-091110EDHLF	9 CONTACTS
59453-121110EDHLF	12 CONTACTS
59453-131110EDHLF	13 CONTACTS

A
B
C
D
E
F

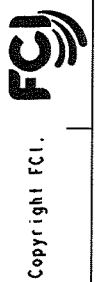
A
B
C
D
E
F



矢視 Y
VIEW Y

部番 No.	品名 PART NAME	型番 PRODUCT No.	材質 MATERIAL	数量 Q'TY	記号 NOTE
1	リール REEL	-----	ポリスチレン POLYSTYRENE	1	色:白,帯電防止 COLER:WHITE,ANTI STATIC
2	プラスチック(エンボス)テープ PLASTIC(EMBOSS)TAPE	-----	PP又は, PET PP or PET	1	帯電防止 ANTI STATIC
3	カバーテープ COVER TAPE	-----	ポリエステル POLYESTER	1	
4	コネクタ(単体) CONNECTOR	59453-...111DHLF	添付図面参照 SEE ATTACHED DRAWING	5,000	接点部:金めっき CONTACT AREA PLATING:GOLD ターミナル部:金めっき TERMINAL AREA PLATING:GOLD

法記
 1. 本製品は,自動実装(SMT)対応,FPC用コネクタのプラスチックテープ巻品である。
 2. プラスチック(エンボス)テープ及びリールの配線寸法は,JIS C 0806(電子部品のテーピング)(表面実装部品)に準ずる。
 NOTE
 1. THIS IS PLASTIC TAPE PACKAGED CONNECTOR USED FOR FPC AND COPES WITH AUTOMATIC MOUNTING(SMT)
 2. SEE JIS C 0806 (PACKING OF ELECTRONIC COMPONENTS ON CONTINUOUS TAPES (SURFACE MOUNTING DEVICES))

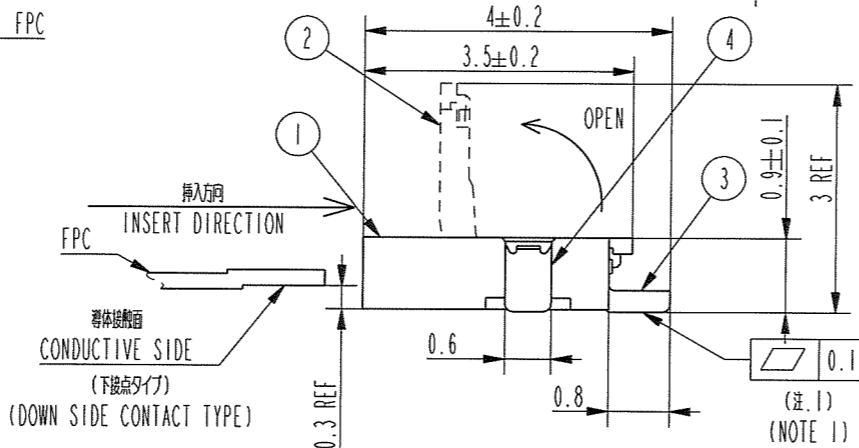
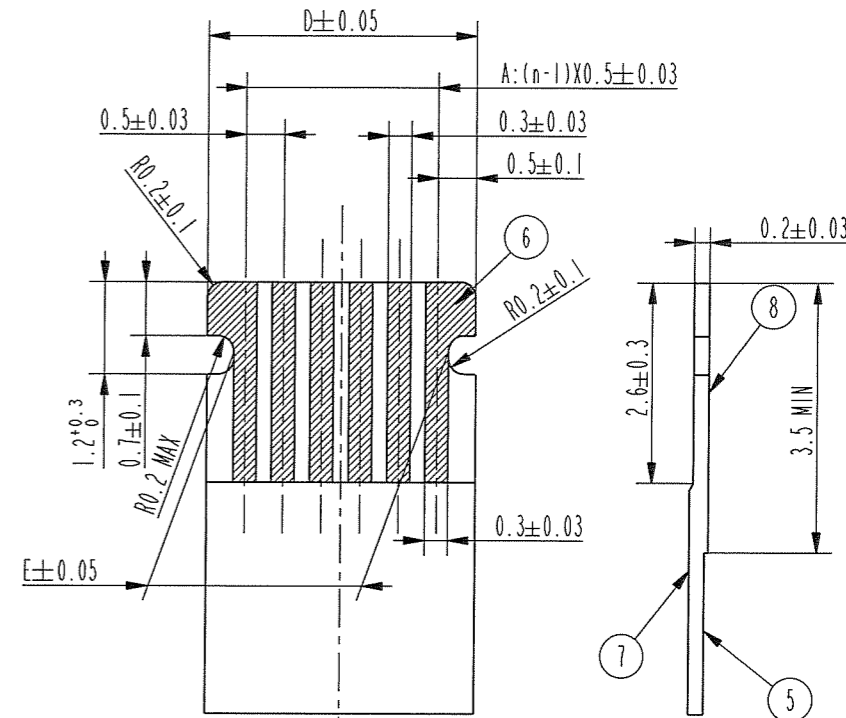
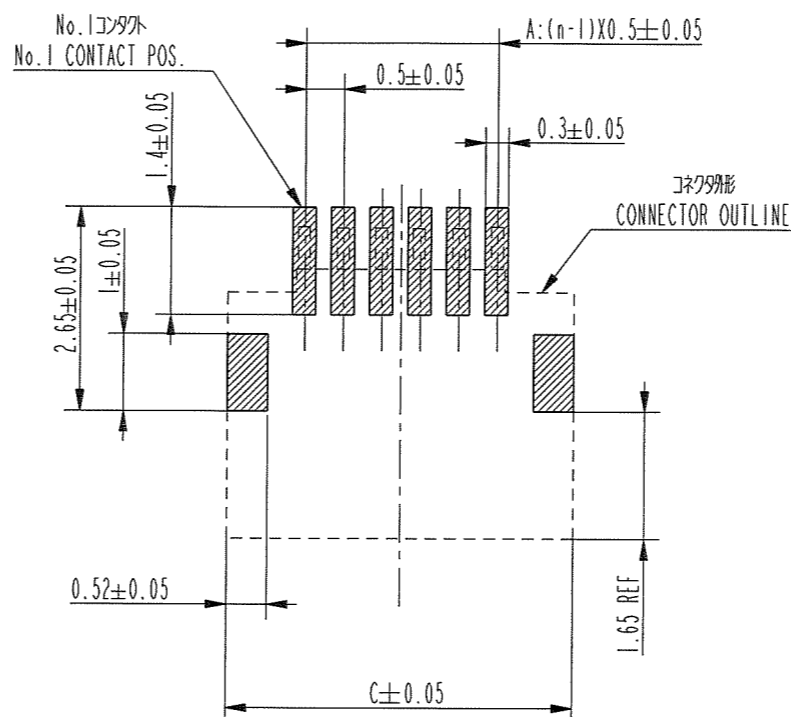
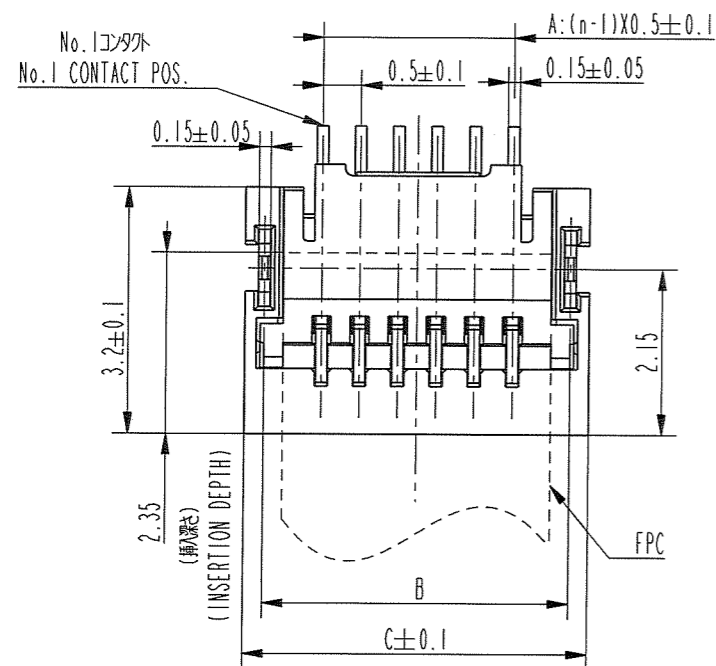


rev	ecn no	dr	date
A	J08-0218	M.K	May.21 '08
B	J08-0406	M.K	Oct.15 '08
C	J09-0292	M.K	Aug.06 '09
D	J10-0179	M.K	July 1, '10

www.fciconnect.com		surface	tolerance std	projection	MM
		ANGULAR	TOLERANCES UNLESS OTHERWISE SPECIFIED	size	Scale
		LINEAR		A2	N/A
		5° ±		ECN	J10-0179
		Product family	59CF	Spec ref	
Dr. T. Sakuma July 1, '10		Title		59453	
Eng. M. Higo July 1, '10		PLASTIC TAPE PACKAGED 0.5mm PITCH FPC CONNECTOR		Rev. D	
Chr. M. Higo July 1, '10		(下接点タイプ/DOWN SIDE CONTACT TYPE)		Customer	
Appr. M. Higo July 1, '10		catalog no		sheet 1 of 2	

推奨基板パターン図
RECOMMENDED PCB LAYOUT

推奨FPC寸法
RECOMMENDED FPC



CONNECTOR PARTS LIST

部品番号 No.	部品名 PART NAME	材料 MATERIAL	数量 Q'TY	記事 NOTE
1	ハウジング HOUSING	ガラス繊維入り熱可塑性樹脂 UL94V-0	1	色:黒 ハロゲンフリー COLOR:BLACK Halogen Free
2	アクチュエータ ACTUATOR	ガラス繊維入り熱可塑性樹脂 UL94V-0	1	色:黒 ハロゲンフリー COLOR:BRACK Halogen Free
3	コンタクト CONTACT	銅合金 COPPER ALLOY	n	接点部:金めっき CONTACT AREA PLATING:GOLD 端子部:金めっき TERMINAL AREA PLATING:GOLD
4	補強金具 FIXING TAB	黄銅 BRASS	2	めっき:錫めっき(鉛フリー) PLATING:TIN(LEAD FREE)

注記
1. コンタクト、補強金具の平均厚は0.1以内
NOTE
1. COPLANARITY FOR CONTACT TERMINAL AND FIXING TAB MUST BE WITHIN 0.1mm.
2. 本製品は、GS-22-008に記載されたヨーロッパ指令と他国の規格に適合しています。
2. THIS PRODUCT MEETS EUROPEAN UNION DIRECTIVES AND OTHER COUNTRY REGULATIONS AS DESCRIBED IN GS-22-008.

PRODUCT No. AND DIMENSIONS

PRODUCT No. (Not emboss packaging)	DIMENSIONS				
	A	B	C	D	E
59453-04111DHLF(4 CONTACTS)	1.5	3.0	3.5	2.5	1.8
59453-05111DHLF(5 CONTACTS)	2.0	3.5	4.0	3.0	2.3
59453-06111DHLF(6 CONTACTS)	2.5	4.0	4.5	3.5	2.8
59453-07111DHLF(7 CONTACTS)	3.0	4.5	5.0	4.0	3.3
59453-08111DHLF(8 CONTACTS)	3.5	5.0	5.5	4.5	3.8
59453-09111DHLF(9 CONTACTS)	4.0	5.5	6.0	5.0	4.3
59453-12111DHLF(12 CONTACTS)	5.5	7.0	7.5	6.5	5.8
59453-13111DHLF(13 CONTACTS)	6.0	7.5	8.0	7.0	6.3

FPC PARTS LIST

部品番号 No.	品名 PART NAME	材質 MATERIAL	記事 NOTE
5	ベースフィルム BASE FILM	ポリイミド POLYIMIDE	
6	導体 CONDUCTOR	銅箔 金めっき 0.1µm以上 COPPER FOIL (PLATING:GOLD 0.1µm)	
7	オーバーレイ OVER LAY	ポリイミド POLYIMIDE	
8	補強版 SUPPORTING TAPE	ポリイミド POLYIMIDE	

注記
熱硬化接着剤を使用し、接着方式は熱圧着とする。
NOTE
ADHISIVE METHOD OF SUPPORTING TAPE SHALL BE HEAT CRIMPING METHOD AND THERMOSETTING ADHISIVE SHALL BE USED

www.fciconnect.com		surface	tolerance std	projection	MM
		✓	TOLERANCES UNLESS OTHERWISE SPECIFIED	⊕	←
Dr	B. Fujimura	Flang 1. '10	ANGULAR	size	Scale
Eng	M. Higo	Flang 1. '10	LINEAR	A2	N/A
Chr	M. Higo	Flang 1. '10	3° ±	ECN	J10-0179
Appr	M. Higo	Flang 1. '10	Product family	59CF	Spec ref
rev	ecn no	dr	date		
A	J08-0218	M.K	May.21 '08		
B	J08-0406	M.K	Oct.15 '08		
C	J09-0292	M.K	Aug.06 '09		
D	J10-0179	M.K	July 1, '10		
FCJ				0.5mm PITCH FPC CONNECTOR (下接点タイプ/DOWN SIDE CONTACT TYPE)	Rev.
catalog no				59453	D
CUSTOMER				sheet 2 of 2	