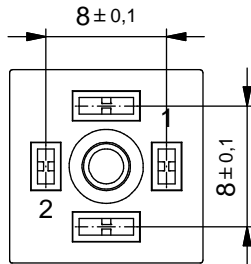


Technische Daten:

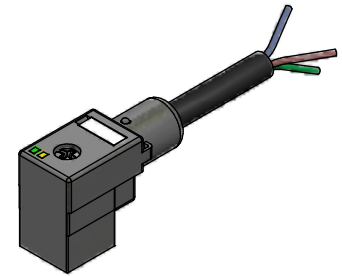
Bemessungsspannung: 24 V AC / DC
 Strombelastbarkeit: 4 A bei 40°C
 EN 60512-5-2 5b
 Verschmutzungsgrad: 3
 IEC 60664-1
 Schutzart: IP 67, im verschraubten Zustand
 IEC 60529
 Umgebungstemperatur: -25°C ... +80°C
 IEC 60664-1
 Steckzyklen: >50
 DIN EN 175301-803

Werkstoffe:

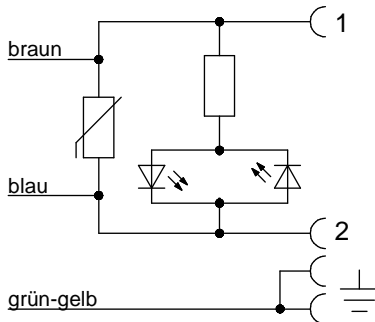
Kontaktmaterial: CuZn
 Kontaktoberfläche: Ni, Sn gal.
 Kontaktträger: PA GF, UL 94
 Griffkörper: TPU, UL 94, transparent



**Achtung
 Änderung**



Kontaktbelegung:



Art.-Nr.:	Bezeichnung:	Länge L:	Kabel:
55-00213	SAL - C8 - V2PEG - 0 - 124 - 2 / H2	2m	PUR/PVC, schwarz, 3x0,5mm², LiYY11Y Kabel: 781-H25300
55-00020	SAL - C8 - V2PEG - 0 - 124 - 3 / H2	3m	
55-00021	SAL - C8 - V2PEG - 0 - 124 - 5 / H2	5m	
55-00041	SAL - C8 - V2PEG - 0 - 124 - 10 / H2	10m	
55-00214	SAL - C8 - V2PEG - 0 - 124 - 2 / A2	2m	PVC, schwarz, 3x0,5mm², LiYY Kabel: -
55-00215	SAL - C8 - V2PEG - 0 - 124 - 3 / A2	3m	
55-00216	SAL - C8 - V2PEG - 0 - 124 - 5 / A2	5m	
55-00217	SAL - C8 - V2PEG - 0 - 124 - 10 / A2	10m	
55-00226	SAL - C8 - V2PEG - 0 - 124 - 2 / K1 / 075	2m	TPU, UL 20549, schwarz, 3x0,75mm², Li9Y11Y Kabel: 781-K17300
55-00227	SAL - C8 - V2PEG - 0 - 124 - 3 / K1 / 075	3m	
55-00228	SAL - C8 - V2PEG - 0 - 124 - 5 / K1 / 075	5m	
55-00229	SAL - C8 - V2PEG - 0 - 124 - 10 / K1 / 075	10m	
55-00230	SAL - C8 - V2PEG - 0 - 124 - 2 / A3 / 075	2m	PVC, UL 2464, grau, 3x0,75mm², LiYY Kabel: 781-A37300
55-00231	SAL - C8 - V2PEG - 0 - 124 - 3 / A3 / 075	3m	
55-00232	SAL - C8 - V2PEG - 0 - 124 - 5 / A3 / 075	5m	
55-00233	SAL - C8 - V2PEG - 0 - 124 - 10 / A3 / 075	10m	

D siehe Datenblatt Kabel

CAD-Unterlage nicht manuell ändern Directive 2002/95/EC RoHS compliant	Index: a 02.02.11 VF Ä3731 Kontaktbelegung überarbeitet, Maß für Kabeldurchmesser entfällt, Datenblatt-Nr. für Kabel in Tabelle hinzu	dim. in mm	Benennung: Ventilstecker Bauform C, PE gebrückt, mit Schutzbeschaltung										
			<table border="1"> <thead> <tr> <th></th> <th>Datum</th> <th>Name</th> </tr> </thead> <tbody> <tr> <td>gez.</td> <td>17.06.08</td> <td>Franz</td> </tr> <tr> <td>gepr.</td> <td>17.06.08</td> <td>Schmidt</td> </tr> </tbody> </table>		Datum	Name	gez.	17.06.08	Franz	gepr.	17.06.08	Schmidt	Zeichnungsnr.: 55K1A011
		Datum	Name										
	gez.	17.06.08	Franz										
gepr.	17.06.08	Schmidt											
Diese Zeichnung darf ohne unsere ausdrückliche, schriftliche Genehmigung weder vervielfältigt noch dritten Personen ausgehändigt werden. Eigentums- und Urheberrecht vorbehalten		Artikelnr.: siehe Tabelle											