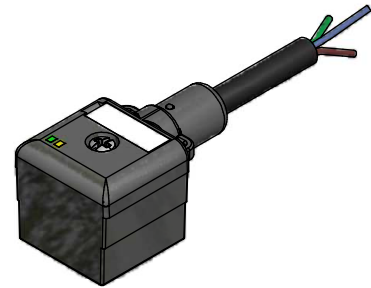


**Technische Daten:**

Bemessungsspannung: 24 V AC / DC  
 Strombelastbarkeit: 4 A bei 40°C  
 EN 60512-5-2 5b  
 Verschmutzungsgrad: 3  
 IEC 60664-1  
 Schutzart: IP 67, im verschraubten Zustand  
 IEC 60529  
 Umgebungstemperatur: -25°C ... +80°C  
 IEC 60664-1  
 Steckzyklen: >50  
 DIN EN 175301-803

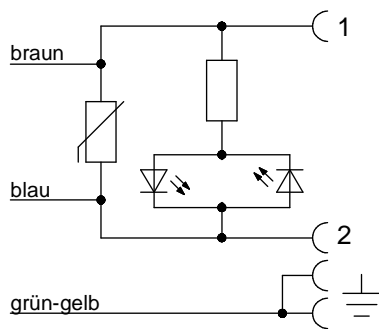
**Werkstoffe:**

Kontaktmaterial: CuZn  
 Kontaktoberfläche: Ni, Sn gal.  
 Kontaktträger: PA GF, UL 94  
 Griffkörper: TPU, UL 94, transparent



**Achtung  
Änderung**

**Kontaktbelegung:**



D siehe Datenblatt Kabel

Art.-Nr.:	Bezeichnung:	Länge L:	Kabel:
55-00081	SAL - A - V2PEG - 0 - 124 - 2 / H2	2m	PUR/PVC, schwarz, 3x0,5mm <sup>2</sup> , LiYY11Y Kabel: 781-H25300
55-00004	SAL - A - V2PEG - 0 - 124 - 3 / H2	3m	
55-00005	SAL - A - V2PEG - 0 - 124 - 5 / H2	5m	
55-00039	SAL - A - V2PEG - 0 - 124 - 10 / H2	10m	
55-00082	SAL - A - V2PEG - 0 - 124 - 2 / A2	2m	PVC, schwarz, 3x0,5mm <sup>2</sup> , LiYY Kabel: -
55-00083	SAL - A - V2PEG - 0 - 124 - 3 / A2	3m	
55-00048	SAL - A - V2PEG - 0 - 124 - 5 / A2	5m	
55-00084	SAL - A - V2PEG - 0 - 124 - 10 / A2	10m	
55-00093	SAL - A - V2PEG - 0 - 124 - 2 / K1 / 075	2m	TPU, UL 20549, schwarz, 3x0,75mm <sup>2</sup> , Li9Y11Y Kabel: 781-K17300
55-00043	SAL - A - V2PEG - 0 - 124 - 3 / K1 / 075	3m	
55-00094	SAL - A - V2PEG - 0 - 124 - 5 / K1 / 075	5m	
55-00044	SAL - A - V2PEG - 0 - 124 - 10 / K1 / 075	10m	
55-00095	SAL - A - V2PEG - 0 - 124 - 2 / A3 / 075	2m	PVC, UL 2464, grau, 3x0,75mm <sup>2</sup> , LiYY Kabel: 781-A37300
55-00096	SAL - A - V2PEG - 0 - 124 - 3 / A3 / 075	3m	
55-00097	SAL - A - V2PEG - 0 - 124 - 5 / A3 / 075	5m	
55-00098	SAL - A - V2PEG - 0 - 124 - 10 / A3 / 075	10m	

CAD-Unterlage nicht manuell ändern Directive 2002/95/EC RoHS compliant	Index: a 02.02.11 VF Ä3731 Kontaktbelegung überarbeitet, Maß für Kabeldurchmesser entfällt, Datenblatt-Nr. für Kabel in Tabelle hinzu	dim. in mm	Benennung: <b>Ventilstecker Bauform A,          PE gebrückt,          mit Schutzbeschaltung</b>									
				<table border="1"> <thead> <tr> <th></th> <th>Datum</th> <th>Name</th> </tr> </thead> <tbody> <tr> <td>gez.</td> <td>03.06.08</td> <td>Franz</td> </tr> <tr> <td>gepr.</td> <td>16.06.08</td> <td>Schmidt</td> </tr> </tbody> </table>		Datum	Name	gez.	03.06.08	Franz	gepr.	16.06.08
		Datum		Name								
	gez.	03.06.08		Franz								
gepr.	16.06.08	Schmidt										
Diese Zeichnung darf ohne unsere ausdrückliche, schriftliche Genehmigung weder vervielfältigt noch dritten Personen ausgehändigt werden. Eigentums- und Urheberrecht vorbehalten		Zeichnungsnr.: <b>55K1A003</b>										
		Artikelnr.: <b>siehe Tabelle</b>										