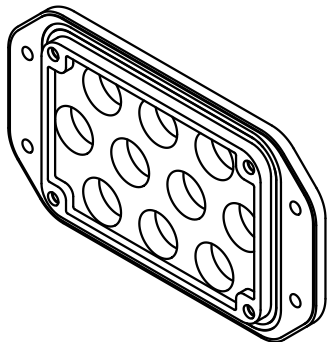


Je 4 Stück lose mitgeliefert/
4 pieces of each separately enclosed



All Dimensions in mm Original Size DIN A 4			Techn. Character.			Nicht tolerierte Maß/Free size tolerances		
				Dat.	Name	Maßstab/Scale 1:2	Deckel Han 48 HPR assambling plate Han 48HPR 10 x M25x1,5	
			Detail.	30.07.02	Ole			
413941	17.06.08	Bor	Insp.		Rü			
412480	06.10.06	Bor	Stand.					
410276	25.11.02	Pae	HARTING Electric GmbH & Co. KG				TB 19 40 048 9860	
410152			D-32339 Espelkamp					
Mod.	Dat.	Name						
						Sub.	Blatt/ page	