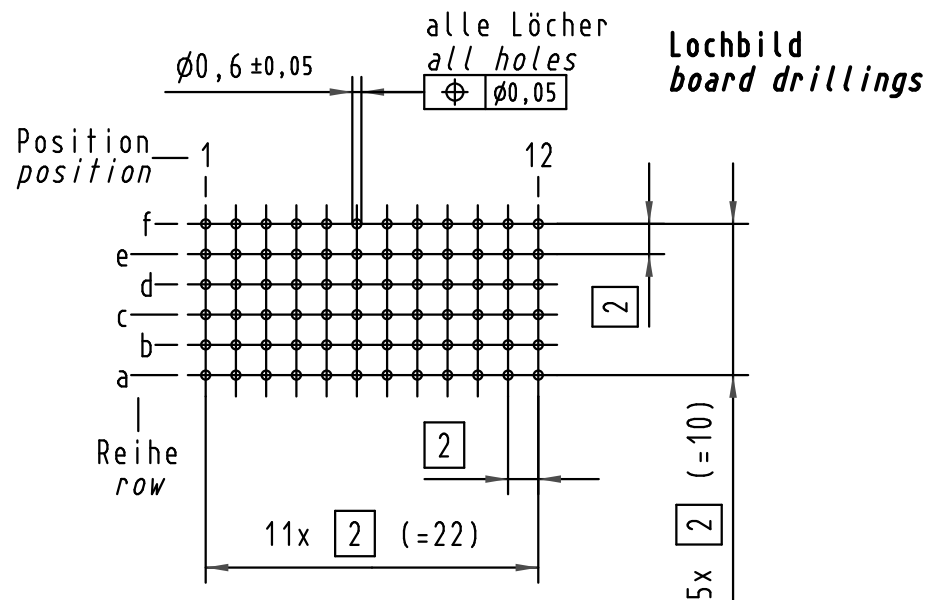
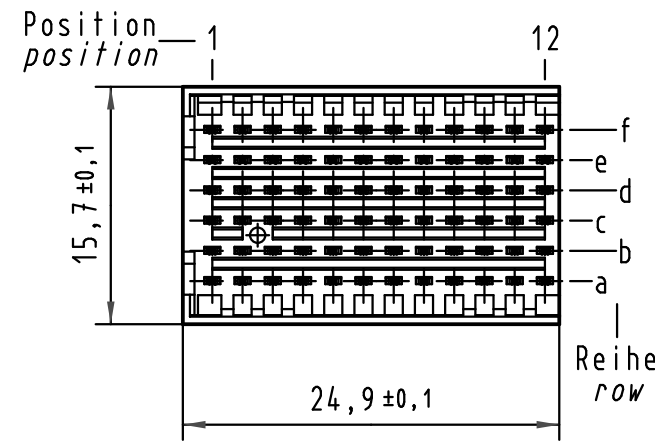
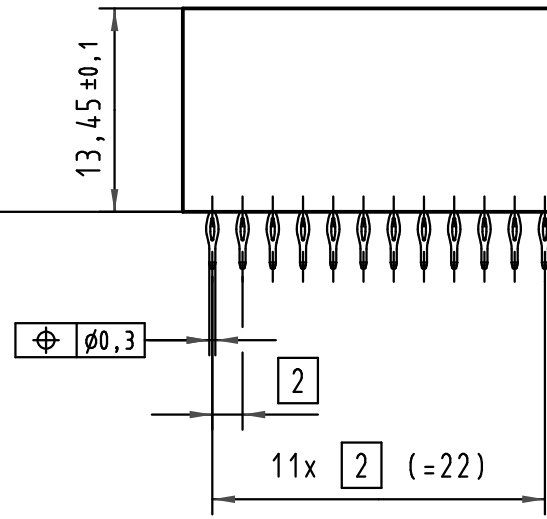
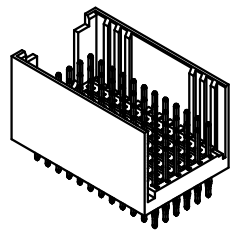
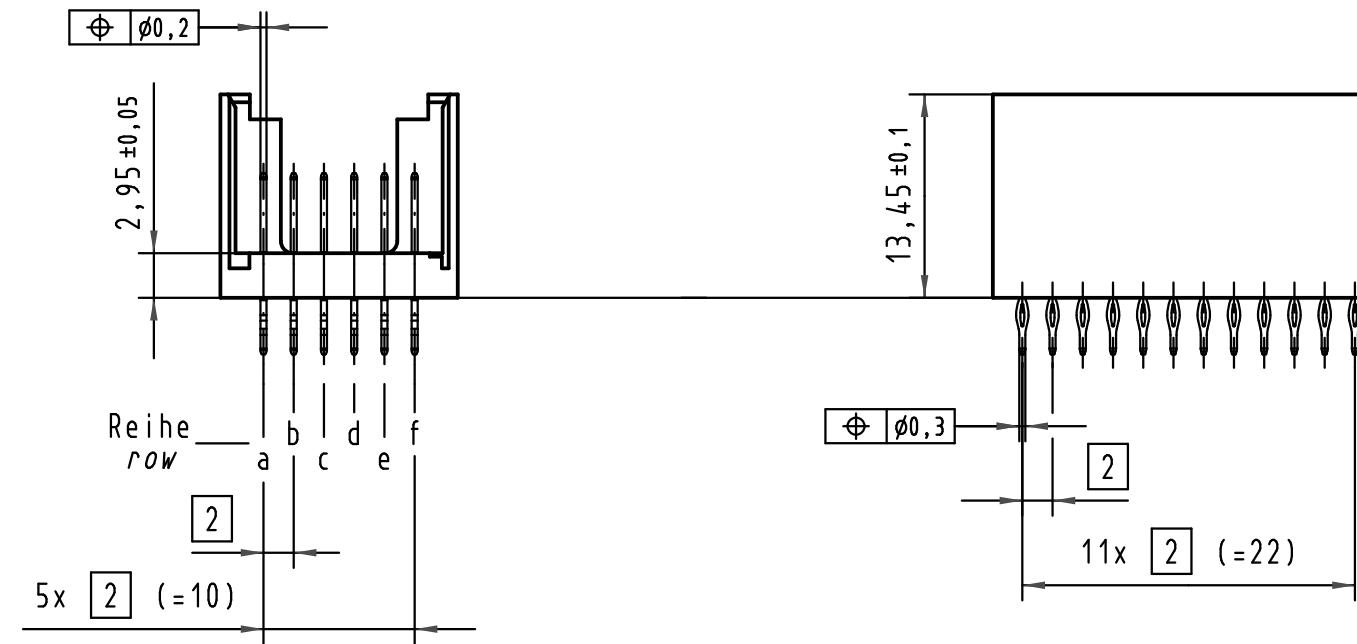


Alle Rechte vorbehalten/ All rights reserved



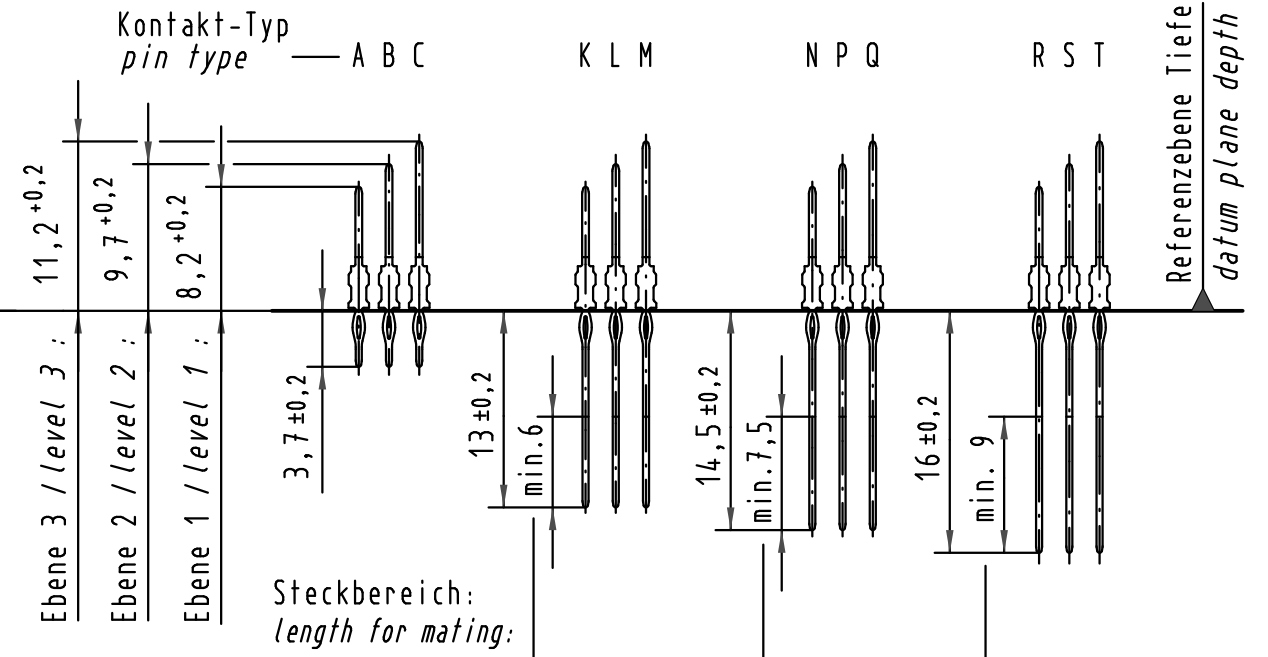
alle Löcher
all holes
 $\phi 0,05$

Lochbild
board drillings

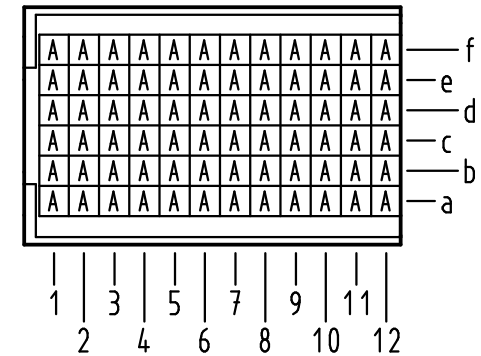
Bohrlochdurchmesser: $\phi 0,7 \pm 0,02$
Lochdurchmesser (mit Oberfläche): $\phi 0,6 \pm 0,05$
drill hole dia.: $\phi 0,7 \pm 0,02$
finished hole dia. (after plating): $\phi 0,6 \pm 0,05$

Kontakt-Maße
contact dimensions

(Längen der Steck- und Anschlußseite gelten für eingepreßte Steckverbinder)
(mating and termination length of contacts apply to pressed in connectors)



Kontaktbelegung
contact loading



17 42 072 4203	-	min. 0,127µm Au over min. 0,635µm (25µin) PdNi over min. 1,27µm (50µin) Ni
17 42 072 2203	2	Au flash over PdNi over Ni
17 42 072 1203	1	Au flash over PdNi over Ni
Bestell-Nr. part-no.	Anforderungsstufe nach IEC performance level acc. to IEC	Kontaktoberfläche contact plating

All Dimensions in mm Original Size DIN A 3			Techn. Character.			Nicht tolerierte Maße/Free size tolerances		
		Dat.		Name		har-bus HM Messerleiste mit Endwand 6-reihig, 72 pol., Anschlußlänge 3,7 mm har-bus HM male connector with endwall 6-row, 72 pol., termination length 3,7 mm		
		Detail.		Buß.				
		Insp.		Ko				
		Stand.						
34337	10.05.07	Hage.		HARTING		TB 17 42 072 x203 Blatt/page		
31807				HARTING				
Mod.	Dat.	Name		Sub.				
HARTING Electronics GmbH & Co. KG D-32339 ESPELKAMP								