

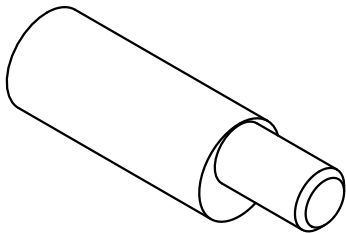
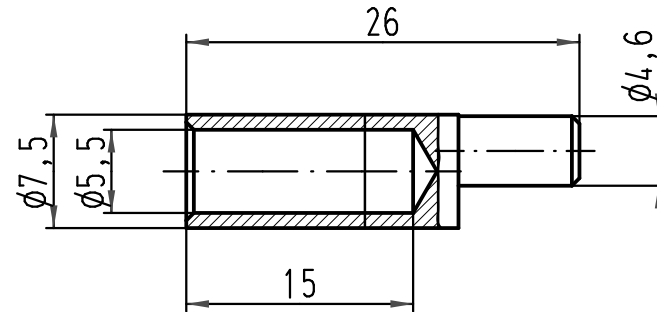
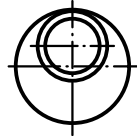
1 2 3 4 5 6

A

B

C

D



All Dimensions in mm Original Size DIN A 4			Techn. Character.			Nicht tolerierte Maße/ Free size tolerances			
				Dat.	Name	Maßstab/ Scale 2:1	Han-Modular PE-Anschlußerweiterung Han-Modular grounding contact		
			Detail.	09.02.10	Pe				
			Insp.		Be				
			Stand.						
A			HARTING Electric GmbH & Co. KG				TB 09 14 000 9912		
Mod.	Dat.	Name	D-32339 Espelkamp						
							Sub. TB 09 14 000 9912 v. 16.04.98		Blatt/ page