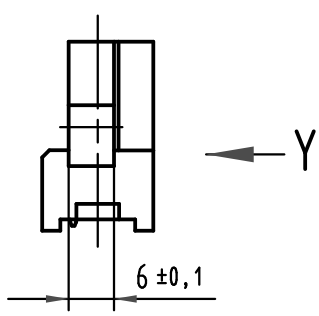
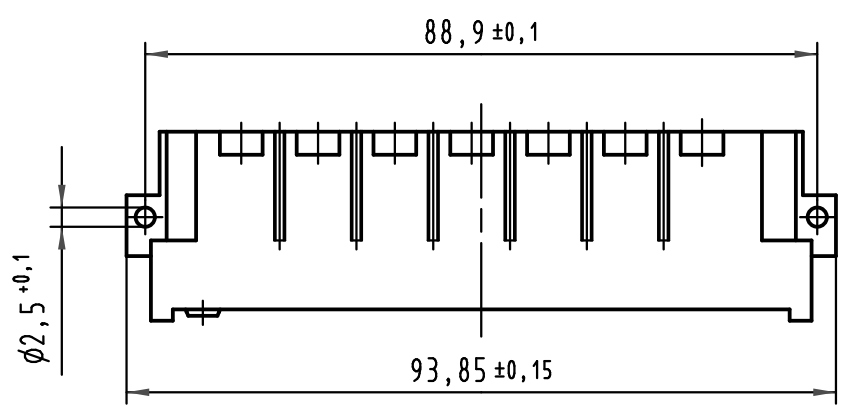
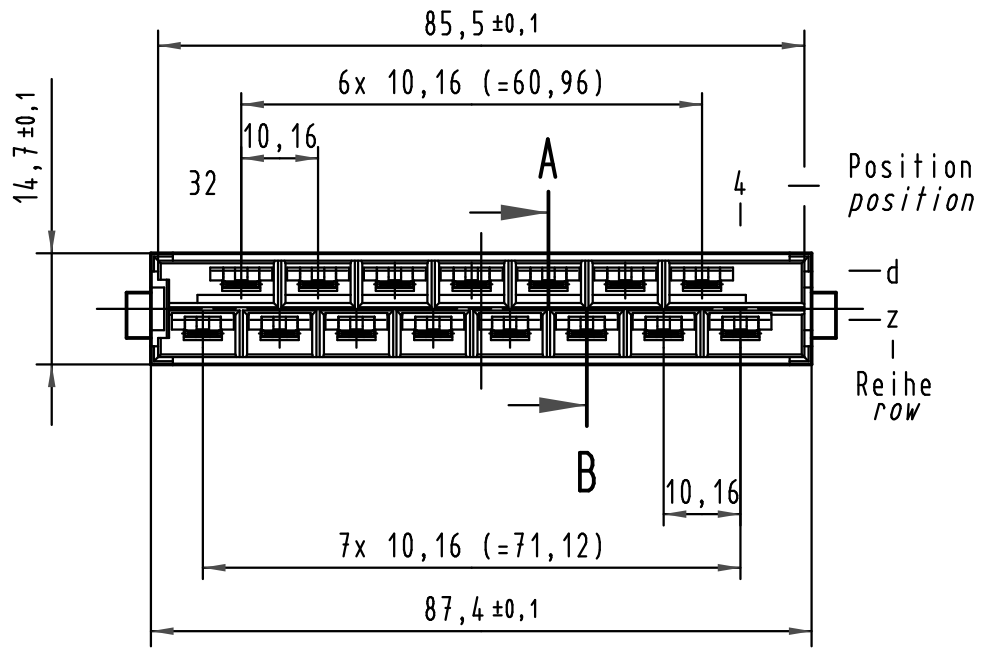
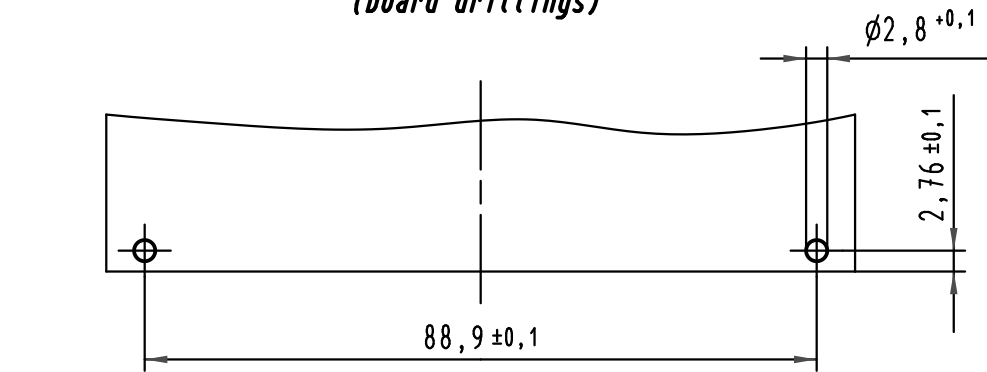
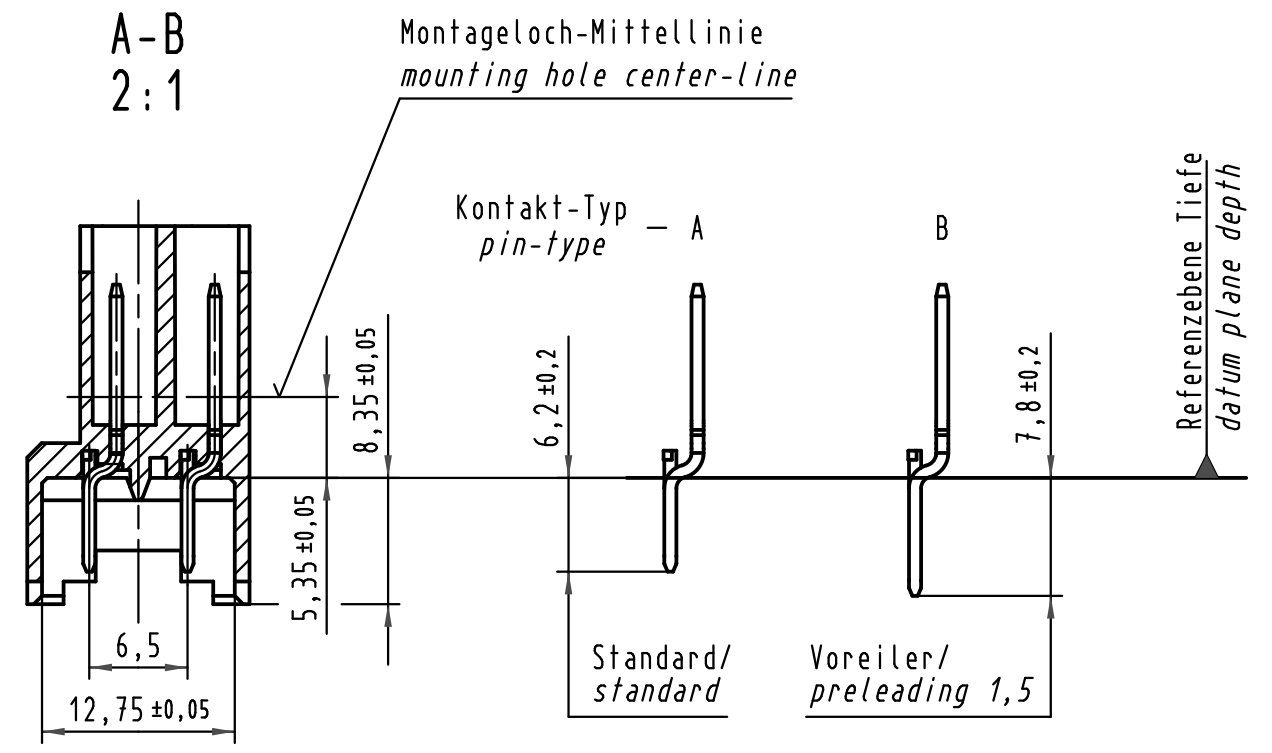


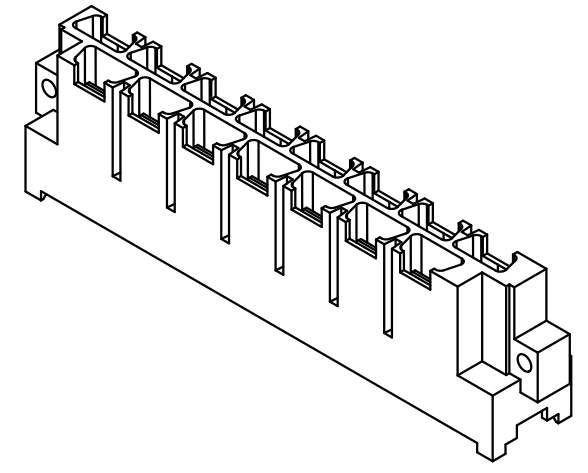
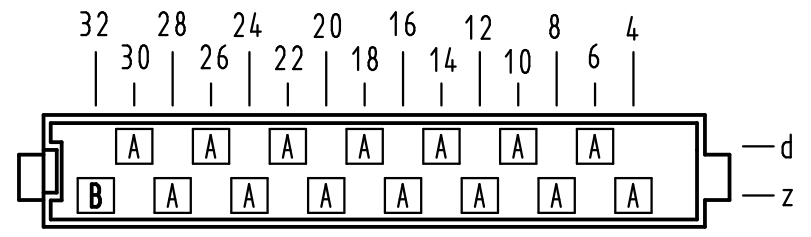
**Y**  
(Lochbild)  
(board drillings)



**A-B**  
2:1



**X** Kontaktbelegung  
contact loading



Alle Rechte vorbehalten/ All rights reserved

All Dimensions in mm Original Size DIN A 3	Techn. Character.		Nicht tolerierte Maß/Free size tolerances	
	IEC 60603-2		IEC 60603-2	
	Dat.	Name	Maßstab/Scale	
	Detail.	25.08.04 Leh.	1:1	
	Insp.	25.08.04 kfoe	2:1	
	Stand.			
32053	HARTING Electronics GmbH & Co. KG			<b>Bauform/type H 15</b> <b>Messerleiste Faston</b> <b>male connector faston</b>
Mod.	Dat.	Name		
				Blatt/page Sub.09 06 015 2931.00 Mod. 5299 v. 28.10.88