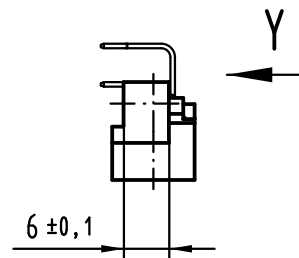
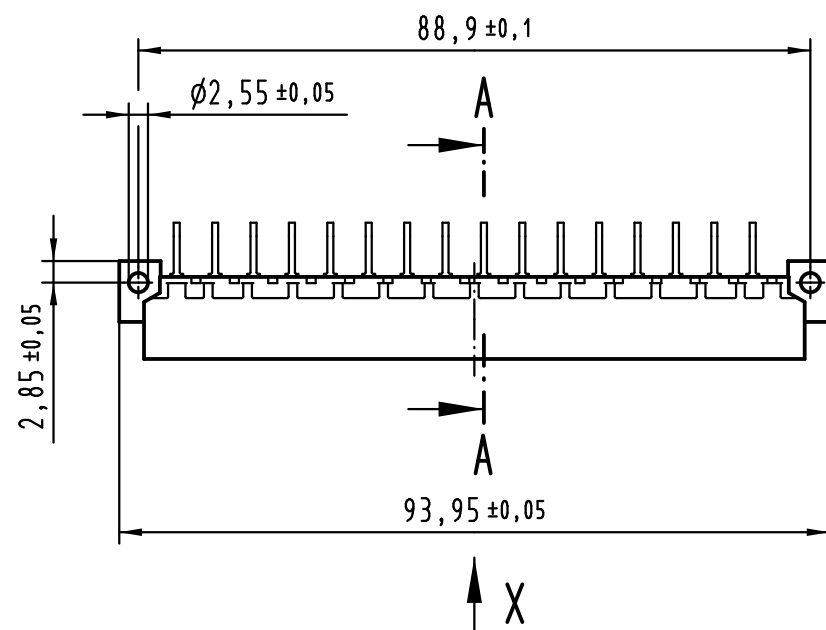
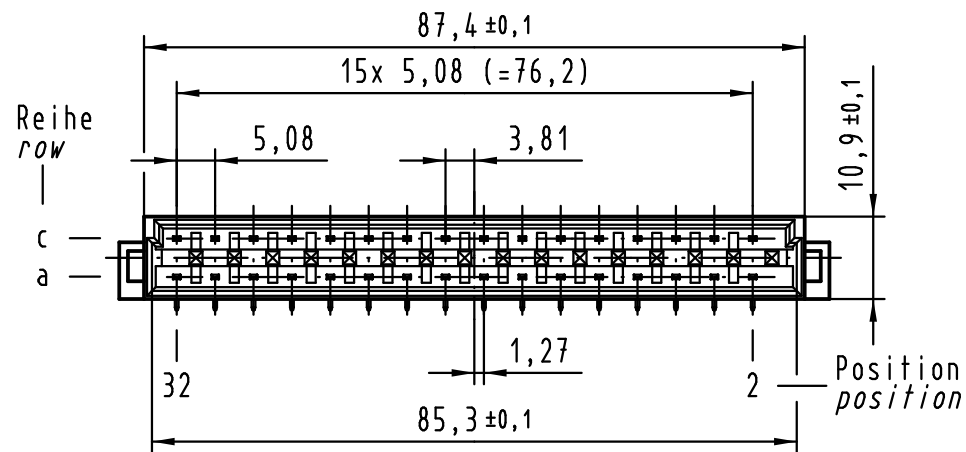
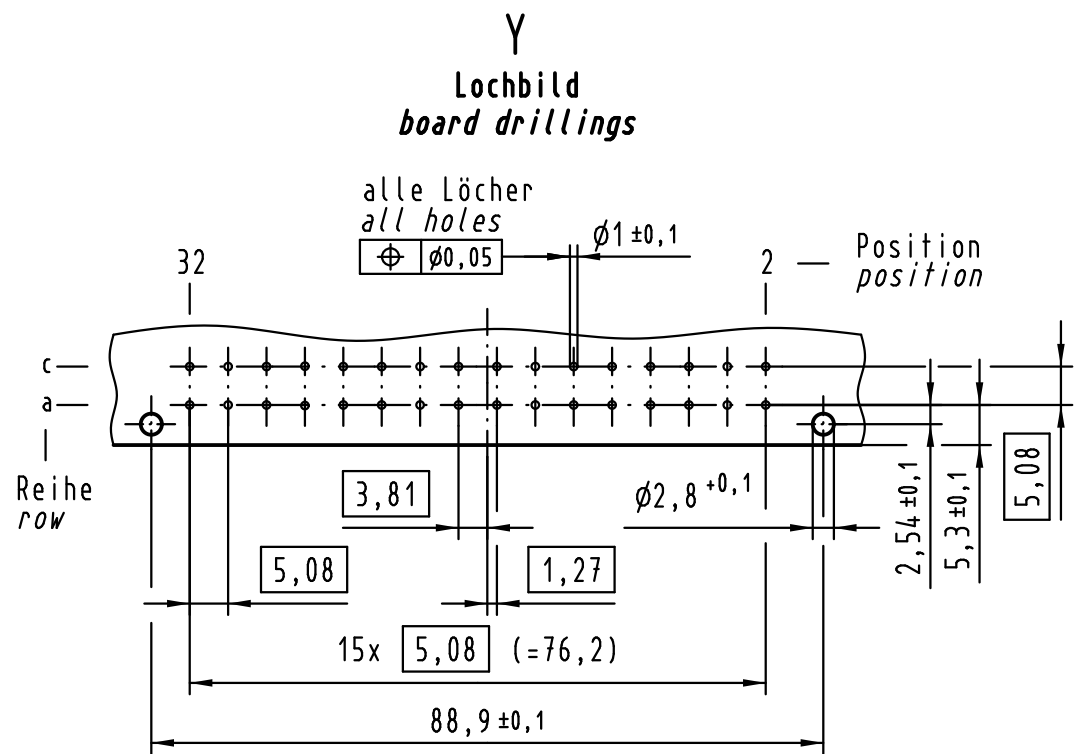
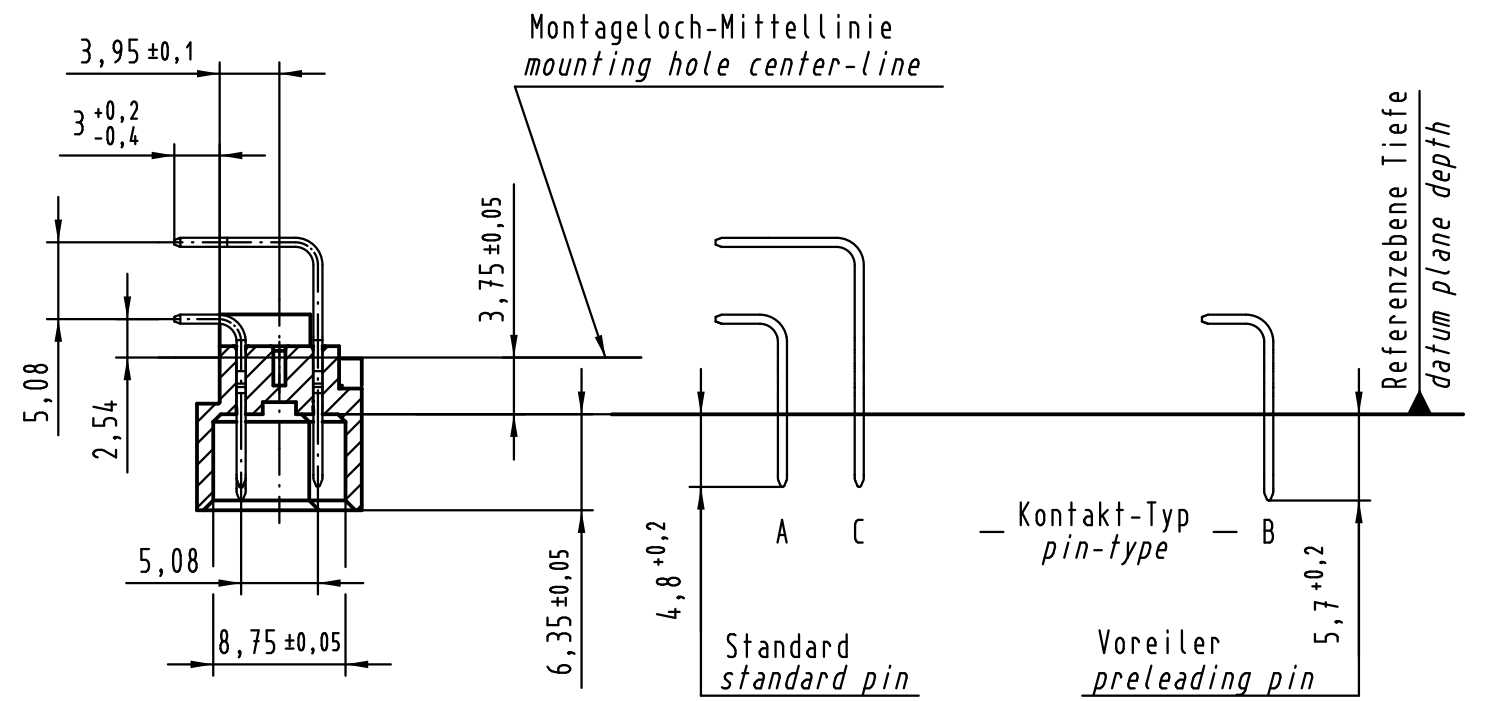


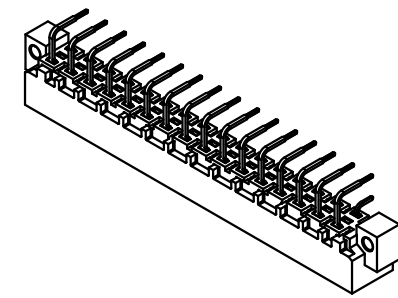
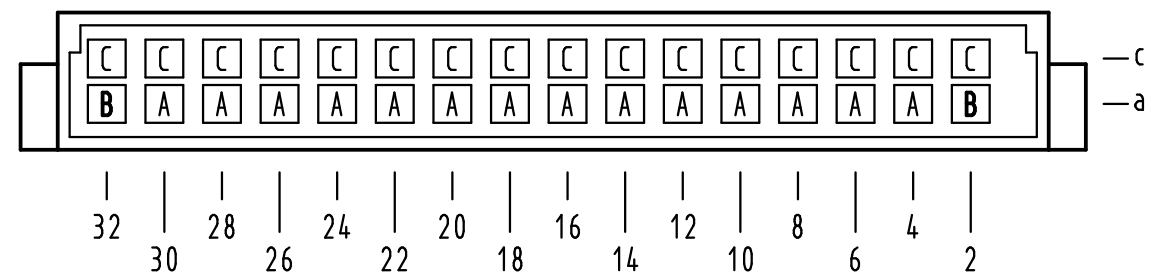
Alle Rechte vorbehalten/ All rights reserved



A-A (2:1)



X Kontaktbelegung contact loading



① weitere Informationen siehe: DS 09 04 100 02 01
further information see: DS 09 04 100 02 01

09 04 132 7951	3
09 04 132 6951	2
Bestell-Nr. part-no.	Anforderungsstufe performance level ①

All Dimensions in mm Original Size DIN A 3			Techn. Character.			Nicht tolerierte Maßel Free size tolerances IEC 60603-2	
Mod.	Dat.	Name	Dat.	Name	Maßstab/Scale		
			Detail.	21.01.05	Hage.	1:1	Bauform / type D Messerleiste Einlöt gewinkelt 5,08 32-polig male connector solder angled 5.08 32-pole
			Insp.	21.01.05	kfoe.		
			Stand.				
36453	18.11.11	Hage.					
35522	07.07.09	Hage.					
32537							
			HARTING Electronics GmbH & Co. KG D-32339 ESPELKAMP				

TB 09 04 132 x951		Blatt/ page
Sub.		

